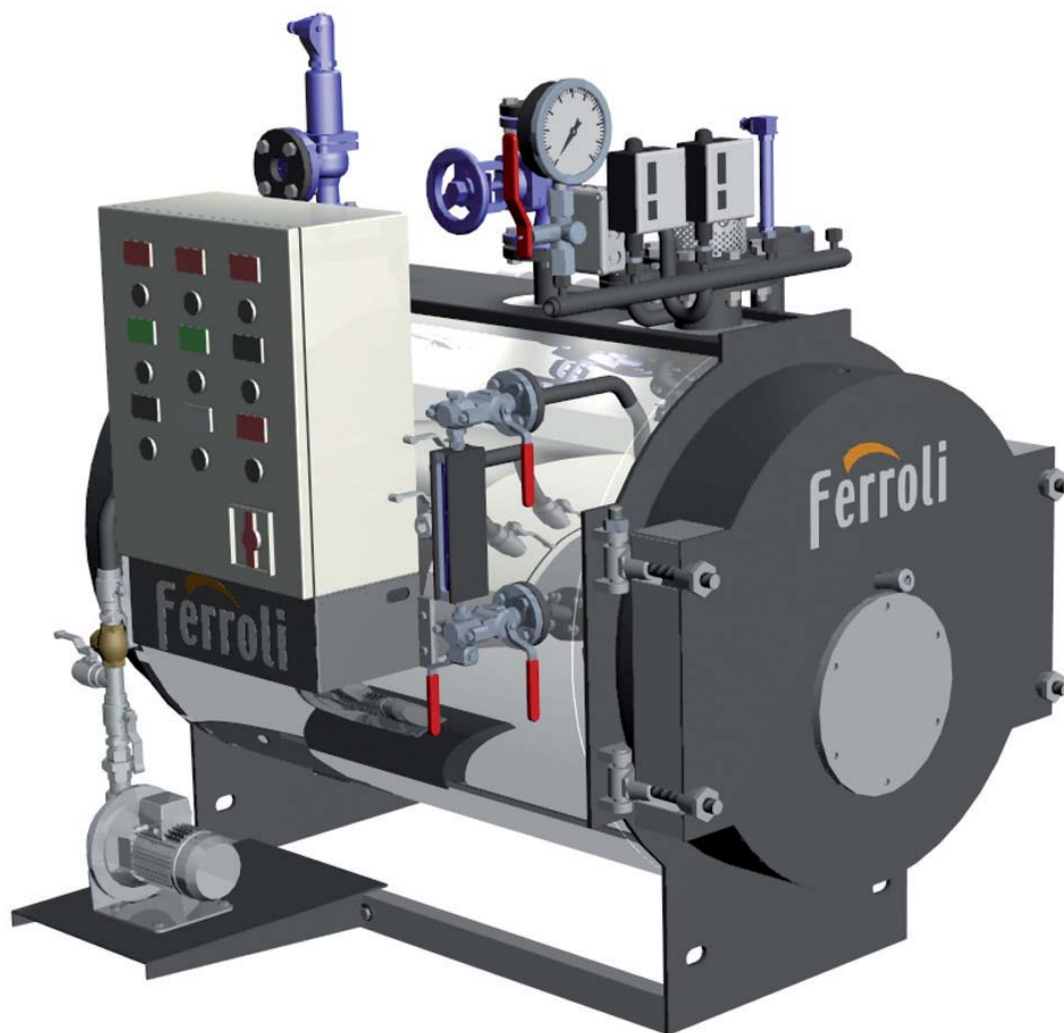




ТЕХНИЧЕСКОЕ РУКОВОДСТВО

ВАРОРРЕХ LVP

Паровой котел



ПОДРАЗДЕЛЕНИЕ ПРОМЫШЛЕННОГО ТЕПЛОСНАБЖЕНИЯ



Модель	<input type="text" value="VAPOREX LVP"/>	год	<input type="text"/>
Рабочее давление	<input type="text" value="0,98"/>	бар	
Испытательное давление	<input type="text" value="1,71"/>	бар	дата <input type="text"/>
Заводской номер	<input type="text"/>		

ОГЛАВЛЕНИЕ

Описание котла VAPOREX LVP	стр. 4
Котел в сборе	стр. 4
Серийный набор устройств регулировки и безопасности	стр. 4
Устройства для контроля за качеством котловой воды	стр. 6
Вода	стр. 7
Конденсатосборный бак	стр. 10
Система водоснабжения	стр. 10
Клапан выпуска пара	стр. 11
Размеры выхода пара	стр. 11
Типовая схема установки по производству пара	стр. 11
Электрический щит	стр. 12
Люки со стороны воды	стр. 14
Монтаж горелки	стр. 14
Монтаж дверцы	стр. 14
Монтаж турбуляторов	стр. 14
Задний дымовой короб	стр. 15
Рекомендации по транспортировке	стр. 15
Инструкции по установке	стр. 15
Технические данные котла	стр. 15
Дымовая труба	стр. 15
Техническое обслуживание котла	стр. 16
Гарантийные обязательства	стр. 18

ОПИСАНИЕ КОТЛА VAPOPREX LVP

Котлы VAPOPREX LVP - это дымогарные генераторы насыщенного пара, которые могут эксплуатироваться как с газовыми, так и с жидкотопливными горелками. Котел полностью изготовлен из листовой стали; сгорание происходит в герметичной топке с трехходовым жаротрубным теплообменником. Производимое горелкой пламя отражается обратно вдоль стенок топки и направляет топочные газы (на 2-м ходу) по направлению к передней части топки и оттуда в третий ход. Пакет жаровых труб укомплектован турбуляторами, которые создают вихри в потоке дымовых газов, что увеличивает конвективный теплообмен. На выходе из жаровых труб дымовые газы поступают в дымовой короб и оттуда в дымоход. Котел укомплектован дверцей на петлях, которая может открываться вправо или влево и регулируется по высоте. Наружная облицовка из нержавеющей листа термоизолирована минеральной ватой повышенной плотности. Парогенераторы спроектированы, изготовлены и укомплектованы в соответствии с основными итальянскими и европейскими стандартами и имеют сертификацию согласно требованиям Директивы Евросоюза об оборудовании, работающем под давлением № 97/23/ЕС. За расчетное принято давление в 0,98; коэффициент сварного шва - 0,7.

КОТЕЛ В СБОРЕ (рис. 1 и 2)

Экспликация устройств

- 1** Предохранительные клапаны
- PS** Предохранительное реле давления
- SS-SM** датчики минимального уровня

Экспликация аппаратуры (рис. 1 и 2)

- 2** Датчик уровня отражательный (рефлексивный)
- 3** Краны проверки уровня
- 4** Система подпитки
- 5** Запорный клапан
- 6** Кран слива шлама
- 7** Манометр
- 8** SA-SP система контроля уровня воды
- P1** реле давления первой ступени горения

Экспликация дополнительных устройств устройств (рис. 1, 2, 5 и 6)

- d1** Резистивиметр
- d2** Вентиль спуска поверхностной воды (с запорным вентилем)
- d3** Кран слива шлама (с запорным вентилем)
- d4** Бачок отбора проб
- SL** Датчик максимального уровня
- P1** реле давления второй ступени горения

СЕРИЙНЫЙ НАБОР УСТРОЙСТВ РЕГУЛИРОВКИ И БЕЗОПАСНОСТИ

Водомерное стекло (рис. 1 - дет. 2)

Агрегаты Varorex LVP укомплектованы водомерным стеклом для визуального наблюдения за уровнем воды в котле. Это рефлексивный уровнемер, прикрепленный к корпусу котла через два запорных вентиля (нижний имеет сливной кран для опорожнения стекла), которые позволяют проводить операции по техобслуживанию и/или замене деталей в условиях полной безопасности. На водомерном стекле минимальный допустимый уровень помечен специальной пластинкой.

Краны проверки уровня (рис. 1 - дет. 3)

Котлы Varorex LVP укомплектованы двумя шаровыми кранами для контролирования уровня воды в котле; один из них располагается выше уровня, а второй - ниже. Вместо названных кранов котел можно укомплектовать (по дополнительному заказу) вторым рефлексивным датчиком.

Манометр (рис. 1 и 2 - дет. 7)

Котлы Varorex LVP укомплектованы пружинным манометром из нержавеющей стали с многослойным стеклом (шкала 0-1,5 бар), в котором красная стрелка указывает установленное предельное рабочее давление. Манометр устанавливается при помощи трехходового клапана (с фланцевым соединением для установки поверочного манометра) на присоединенном к котлу стальном коллекторе, с дренажным бачком для рассеивания теплоты.

ВНИМАНИЕ: Демонтаж или замену датчиков уровня и/или манометров выполнять при отключенном и остывшем котле, давление должно быть сброшено до уровня атмосферного; "Ферроли С.п.А." не несет ответственности за ущерб, нанесенный людям и/или имуществу или животным в результате несоблюдения данного требования.

Система контроля уровня, серийная комплектация (рис. 1 и 2 - дет. SA-SP)

В установленной в парогенераторах VAPOPREX LVP СТАНДАРТНОЙ СИСТЕМЕ КОНТРОЛЯ УРОВНЯ используются резистивиметры (электроды из нержавеющей стали) и блок управления на электрошите. Данные датчики обеспечивают контакт "включено - выключено" с целью управления питательным насосом:

- Датчик **SP** ПУСК НАСОСА: разрешает функционирование насоса.

- Датчик **SA** ОСТАНОВ НАСОСА: отключает насос, когда вода достигает максимального уровня.

Размеры датчиков соответствуют предусмотренным для котла уровням воды. Будучи погруженными в воду, датчики замыкают электрическую цепь на землю (через корпус котла), а когда уровень воды опускается ниже кончика датчика, сопротивление на землю вырастает, оповещая тем самым блок управления о том, что кончик датчика уже не погружен в воду.

Примечание: Датчики привинчиваются к котлу на фланцевых патрубках (на отметке перелива котла).

Датчики минимального уровня (рис. 1 и 2 - дет. SS-SM)

Парогенератор снабжен системой датчиков минимального уровня, состоящей из **двух уровнемеров с резистивиметрами** (электродов) и блока управления на панели управления: когда уровень воды опускается ниже кончика датчика, сопротивление на землю вырастает, генерируя аварийный сигнал минимального уровня и, вследствие этого котел полностью выключается. Перезапуск котла возможен только ручным путем (см. главу "ПЕРЕЗАПУСК КОТЛА ПОСЛЕ ОТКЛЮЧЕНИЯ")

Примечание: датчики минимального уровня **SS** и **SM** устанавливаются в двух разных местах, на переливе котла (с разносом), в защитных трубах, которые присоединены к фланцевым патрубкам на резьбовых соединениях. Условиями сертификации Агрегатов согласно приложению I к Директиве Евросоюза 97/23/ЕС требуется, чтобы одно или оба ограничительных устройства (датчик + блок управления) были сертифицированы по стандартам безопасности CE (по категории IV). За более подробной информацией, обращаться к инструкции по датчикам уровня, прилагающейся к настоящему руководству.

Система контроля максимального уровня (дополнительная комплектация) (рис. 1 и 2 – дет. SL)

Система (поставляется в качестве дополнительной комплектации) состоит из ограничительного устройства, включающего в себя резистивиметр (электрод) и блок управления на панели управления: когда вода покрывает кончик датчика (SL), сопротивление на землю падает, генерируя аварийный сигнал максимального уровня, по которому котел полностью выключается. Перезапуск котла возможен только вручную (см. главу "ПЕРЕЗАПУСК КОТЛА ПОСЛЕ ОТКЛЮЧЕНИЯ" В соответствии с приложением I к Директиве Евросоюза № 97/23/ЕС система контроля максимального уровня не является предохранительным устройством.

Примечание: Датчик максимального уровня привинчивается к котлу на фланцевом патрубке (на уровне перелива котла).

Примечание: все размещенные внутри котла датчики уровня находятся в специальных защитных трубках - таким образом обеспечивается защита от турбулентности водной среды и более точное определение уровня.

Примечание: все датчики уровня заземлены через резьбовое соединение; проводником служит котел.

В случае установки датчиков на глухом фланце, тщательно проверить электрическую перемычку между фланцевым патрубком и глухим фланцем (электрический провод с двумя жилами, подсоединенный к двум фланцам двумя винтами).

Примечание: все поставляемые датчики уровня имеют заданную длину в зависимости от характеристик и назначения парогенератора. Заменять их следует на устройства точно такой же длины (если есть сомнения, связываться с подразделением промышленного теплоснабжения "Ферроли С.п.А.") При установке или замене датчика убедиться, что он не соприкасается с какой-либо частью котла; рекомендуется, чтобы расстояние между датчиком и стенками защитной трубки было не менее 14 мм.

ВНИМАНИЕ: Демонтаж или замену датчика выполнять при отключенном и остывшем котле, давление должно быть сброшено до уровня атмосферного; "Ферроли С.п.А." не несет ответственности за ущерб, нанесенный людям и/или имуществу или животным в результате несоблюдения данного требования.

Предохранительные клапаны (рис. 1 – дет. 1)

В зависимости от модели парогенератора VAOPREX LVP укомплектовываются одним или двумя подпружиненными клапанами или рычажными предохранительными клапанами. Данные клапаны настраиваются производителем и поставляются в комплекте с калибровочным сертификатом по форме IV согласно Директиве № 97/23/ЕС).

Сливная труба от предохранительных клапанов должна быть выведена за пределы здания. Для этой цели использовать трубу с фланцами, сечение которой должно быть не меньше диаметра выходного патрубка клапана; если оба клапана подключены к общей сливной трубе, то её сечение должно быть не меньше суммарного сечения двух выходных патрубков. Для предотвращения возврата конденсата **первый отрезок выпускной трубы прокладывать с небольшим уклоном вниз** и в её конце (или в любом другом месте, где вода собирается) обустроить слив (возможные варианты показаны на рис. 5).

ВНИМАНИЕ: необходимо, чтобы система водоотвода была пригодна для отвода конденсата и в ней должна быть предусмотрена защита от засоров.

Попадание грязи или инородных тел в клапан не допускается. Клапан не должен подвергаться никакому виду нагрузок: статическим, динамическим или тепловым: **Выпускную трубу крепить к зданию - она не должна опираться на клапан.**

Не допускается установка каких-либо других клапанов между котлом и предохранительным клапаном - предохранительный клапан устанавливается вертикально, непосредственно на имеющиеся на корпусе котла специальные крепления.

За более подробной информацией, касающейся установки/обслуживания предохранительных клапанов, обращаться к соответствующей инструкции, прилагаемой к настоящему руководству.

ВНИМАНИЕ: Демонтаж или замену предохранительного клапана выполнять при отключенном и остывшем котле, давление должно быть сброшено до уровня атмосферного; "Ферроли С.п.А." не несет ответственности за ущерб, нанесенный людям и/или имуществу или животным в результате несоблюдения данного требования.

Реле давления (рис. 1 и 2 – дет. P1 и PS)

Реле давления - это устройства, которые контролируют давление в парогенераторе. В стандартную комплектацию включено одно реле давления (P1) и предохранительное реле давления (PS). Они соединены с котлом стальным патрубком, который способствует рассеиванию тепла:

P1 контрольное реле давления (1-ая ступень)

PS предохранительное реле давления

Дополнительное контрольное реле (2-ая ступень - P2) поставляется по дополнительному заказу.

Предохранительное реле давления PS (настроенное на более высокое по сравнению с P1 давление) срабатывает в случае неполадки реле давления P1 и полностью отключает котел; перезапуск котла возможен только вручную (см. главу "ПЕРЕЗАПУСК КОТЛА ПОСЛЕ ОТКЛЮЧЕНИЯ").

Диапазон дифференциала реле давления

P1-P2 0,1-1,1 бар 0,03-0,16 бар

PS 0,1-1,1 бар 0,07 бар

Калибровка реле давления

PS: не менее чем на 0,1 бар ниже рабочего давления котла

P1: на давление, необходимое при требуемой паропроизводительности, и не менее, чем на 0,1 бар ниже PS

Обычно тонкая настройка выполняется с учетом производственных потребностей.

За более подробной информацией обращаться к прилагаемому к настоящему руководству соответствующей инструкции. В соответствии с Директивой 97/23/ЕС (кат. IV) реле давления PS, являясь предохранительным устройством, сертифицируется по стандартам безопасности CE, что подтверждается прилагаемым сертификатом.

ВНИМАНИЕ: Демонтаж или замену реле давления выполнять при отключенном и остывшем котле, давление должно быть сброшено до уровня атмосферного; "Ферроли С.п.А." не несет ответственности за ущерб, нанесенный людям и/или имуществу или животным в результате несоблюдения данного требования.

УСТРОЙСТВА КОНТРОЛЯ ЗА КАЧЕСТВОМ КОТЛОВОЙ ВОДЫ

Несмотря на то, что питательная вода может подвергаться предварительной подготовке, в котел все равно попадает некоторое количество солей, которое зависит от используемого метода водоподготовки. Некоторые соли (в частности, соли кальция и магния) образуют с примесями соединения, которые повышают жесткость воды. В процессе парообразования имеет место постоянное увеличение концентрации этих солей во внутрикотловой воде. С целью предупреждения образования накипи или уноса солей паром к потребителям концентрация солей должна ограничиваться. Помимо этого, присутствие в воде твердых частиц и иных загрязнений ведет к накоплению на дне шлама, что является причиной понижения коррозионной стойкости и влияет на теплообменные свойства котла. Это также чревато серьезными повреждениями его металлического корпуса.

Рекомендуется снаряжать парогенератор **VAPOPREX LVP** специальными устройствами ручного или автоматического действия (поставка в качестве дополнительной комплектации), которые предназначаются для:

- **контроля за плотностью воды** (TDS - общее количество растворенных в воде твердых веществ) путем периодического (или непрерывного, в случае использования электронной системы контроля качества воды) слива воды с поверхности, где обычно и наблюдается наибольшая концентрация загрязнений, солей и просто грязи.

- **удаления шламов**, накопившихся на дне котла, путем их периодического (залпового - для автоматических клапанов) слива.

Ниже приводится краткое описание этих устройств. Перед началом эксплуатации внимательно ознакомьтесь с предоставляемой производителем инструкцией / руководством по техническому обслуживанию, которые прилагаются к настоящему руководству.

Ручной кран слива поверхностной воды с целью контроля за содержанием полностью растворенных твердых веществ

Кран используется для слива поверхностной воды при помощи ручного рычага; для корректировки расхода (сливное) отверстие может регулироваться. Отличительной особенностью такого крана является наличие крана для отбора проб с целью мониторинга основных параметров питательной воды. Открывая вручную сливной кран, возможно поддерживать или возвращать в норму свойства воды в соответствии с параметрами, приведенными в настоящем руководстве. К настоящему руководству прилагается полная инструкция производителя по его установке, регулировке и обслуживанию.

Ручной кран слива шлама (рис. 1 - дет. 6)

Этот кран используется для слива находящегося в котле шлама. Кран приводится в действие при помощи ручного рычага. К настоящему руководству прилагается полная ин-

струкция производителя по его установке и обслуживанию.

Автоматическая система контроля полностью растворенных твердых веществ (TDS) (рис. 3)

Данная система совместно с автоматическим сливом шлама предназначена поддерживать уровень полностью растворенных твердых веществ в котле в районе оптимальных значений. Принцип работы системы - непрерывно контролировать поверхностную воду (воду с наибольшей концентрацией растворенных солей и загрязнений) и автоматически сливать воду, когда происходит превышение предустановленных значений удельной проводимости (которая пропорциональна содержанию солей / TDS).

Система состоит из измеряющего удельную проводимость ($\mu\text{S}/\text{cm}$) датчика, который установлен на боку парогенератора (~10 см ниже уровня) или в сливной трубе, блока управления на электрощите и сливного клапана, который в зависимости от марки или требований эксплуатации может быть или электрического или пневматического действия. В случае превышения порога удельной проводимости блок управления открывает сливной клапан и удаляет загрязненную воду; для корректировки расхода величина прохода клапана может регулироваться. Отличительной особенностью такого крана является наличие крана для отбора проб с целью мониторинга основных параметров питательной воды. К настоящему руководству прилагается полная инструкция производителя по установке и обслуживанию системы.

Примечание: существуют автоматические системы контроля содержания полностью растворенных твердых веществ непрерывного или залпового действия (об установленной системе читать в соответствующей инструкции).

Примечание: автоматические системы контроля содержания полностью растворенных твердых веществ достаточно эффективны в плане поддержания концентрации растворенных солей в допустимых пределах, однако их нельзя рассматривать как замену обязательной водоподготовке.

Автоматический клапан слива шлама (рис. 4)

С помощью этого клапана устанавливается периодичность, с которой будет происходить слив шлама со дна котла. Настройка периодичности и продолжительности сливного цикла позволяет не сливать излишние объемы воды и, тем самым, свести до минимума теплопотери. Клапаны слива шлама (см. соответствующую инструкцию производителя) работают от пневматического механизма. В отсутствие сжатого воздуха они находятся в нормально закрытом положении. Предельное давление сервопривода - 6 бар. Управление клапаном осуществляется при помощи размещенного на электрощите таймера; обычно продолжительность импульса составляет около 2 секунд, а период, когда клапан находится в нормально закрытом положении, зависит от размеров генератора и его паропроизводительности, равно как и от качества котловой воды. Окончательно продолжительность импульса и частота устанавливаются пользователем, исходя из его индивидуальных потребностей. К настоящему руководству прилагается полная инструкция производителя по установке и обслуживанию клапана (при его наличии в комплекте поставки).

Расчет количества сливаемой воды

$$A = \frac{Q \times S1}{S2 - S1}$$

A = Количество сливаемой воды (кг/ч)

S1 = электропроводимость питательной воды ($\mu\text{S}/\text{cm}$)

S2 = допустимая электропроводимость котловой воды ($\mu\text{S}/\text{cm}$)

Q = паропроизводительность (кг/ч)

ВНИМАНИЕ: при установке оператор или эксплуатационные службы должны правильно подсоединить сливные трубопроводы. "Ферроли С.п.А." не несет ответственности за ущерб, нанесенный людям и/или имуществу или животным в результате несоблюдения данного предупреждения.

ВНИМАНИЕ: Любые операции, связанные с демонтажем, заменой, обслуживанием резистивиметра и/или клапанов слива шлама, выполнять при отключенном и остывшем котле, давление должно быть сброшено до уровня атмосферного; "Ферроли С.п.А." не несет ответственности за ущерб, нанесенный людям и/или имуществу или животным в результате несоблюдения данного предупреждения.

ВОДА

Определения

Основными физико-химическими свойствами воды, оказывающие влияние на работу парогенератора, являются:

Внешний вид - наличие взвесей и/или цвет свидетельствует о неэффективной водоподготовке или загрязнении воды, или о коррозионных процессах в паровом цикле. Пена указывает на наличие веществ, которые понижают поверхностное натяжение воды и могут быть причиной уноса солей.

pH - Значение pH выражает степень кислотности или щелочности водяного раствора при температуре 25°C, в единицах от 0 до 14.

pH 0 означает предельную кислотность.

pH 7 означает нейтральную реакцию.

pH 14 означает предельную щелочность.

Когда pH ниже или выше указанных в таблице значений, это может указывать на ненадлежащее качество очистки и/или подготовки воды, и/или на необходимость дренажа шлама. В таких условиях возможно возникновение кислотной или щелочной коррозии или образование накипи.

Общая жесткость -

Общая жесткость выражает содержание растворенных в воде солей щёлочноземельных металлов (главным образом, солей кальция и магния). Жесткая вода указывает на аномальную работу очистной системы или загрязнение в конденсате.

Растворенный кислород (O₂) -

Наличие данного газа в концентрации выше указанных в таблице значений является причиной коррозии и вызвано недостаточной деаэрацией и/или водоподготовкой.

Электропроводимость -

Общая электропроводимость водного раствора обратна его удельному сопротивлению, т.е. удельному электрическому сопротивлению раствора прохождению электрического тока. Электропроводимость выше указанных в таблице значений указывает, что слив шлама осуществляется в недостаточном объеме и/или на недостаточную обработку питательной воды или её загрязнение.

Диоксид кремния (SiO₂)

Содержание этого соединения необходимо держать под контролем, потому что оно оказывает непосредственное влияние на характеристики производимого пара: возможно образование накипи в генераторе и, путем дистилляции, в потребителях пара. Превышение приведенных в таблицах значений указывает на аномальную работу систем очистки и/или загрязнение в конденсате.

Требования к качеству воды (EN 12953-10)

В следующих ниже таблицах, взятых из европейского стандарта EN 12953, приведена предельная допустимая концентрация загрязнений и максимальное/минимальное количество химических веществ, которые допускается добавлять в питательную воду с целью противодействия коррозии на внутрикотловых поверхностях и сокращения образования шлама и накипи.

Примечание: Свойства питательной воды могут быть улучшены путем химической обработки; см. раздел "ВОДОПОДГОТОВКА".

Таблица 1 - Питательная вода парогенератора

Параметр	Ед. изм.	Питательная вода
Внешний вид		Прозрачная, без взвешенных твердых веществ
Удельная электропроводность при 25°C	µs/cm	Не регламентируется, существенные значения для котловой воды приведены в таблице 2
pH при 25°C ^a		> 9,2 ^b
Общая жесткость (Ca+Mg)	ммоль/л	<0,01
Железо, всего (Fe)	мг/л	<0,3
Медь, всего (Fe)	мг/л	<0,05
Диоксид кремния, всего (SiO ₂)	мг/л	Не регламентируется, существенные значения для котловой воды приведены в таблице 2
Кислород, всего (O ₂)	мг/л	<0,05
Масло, жиры, всего	мг/л	< 1
Органические вещества		См. примечание ^c

a при использовании в системе сплавов меди, pH должен быть в пределах от 8.7 до 9.2

b если pH смягченной воды > 7, значение pH котловой воды рассматривать, исходя из значений таблицы 2

c как правило, органические вещества представляют собой смесь различных соединений. В условиях работающего котла состав и поведение отдельных компонентов не поддаются четкому определению. Органические вещества могут расщепляться в угольную кислоту или в продукты кислотного расщепления, которые повышают удельную проводимость H-катионированной пробы и ведут к коррозии или накипеобразованию. Они также могут вести к пенообразованию и/или бурному кипению, которые нужно ограничивать настолько это возможно.

Таблица 2 – Котловая вода

Параметр	Ед. изм.	Удельная электропроводность питательной воды > 30 $\mu\text{S/cm}$	Удельная электропроводность питательной воды $\leq 30 \mu\text{S/cm}$
Внешний вид		Прозрачная, без постоянной пены	
Удельная электропроводимость при 25°C	$\mu\text{S/cm}$	< 6000 ^a	<1500
pH при 25°C _a		от 10,5 до 12,0	От 10,0 до 11,0 ^{b,c}
Щелочные соединения	ммоль/л	От 1 до 15 ^a	От 0,1 до 1 ^c
Диоксид кремния, всего (SiO ₂)	мг/л	Зависит от давления	
Фосфат (PO ₄) ^e	мг/л	от 10 до 30	от 6 до 15
Органические вещества		См. соответствующие примечания к таблице 1	

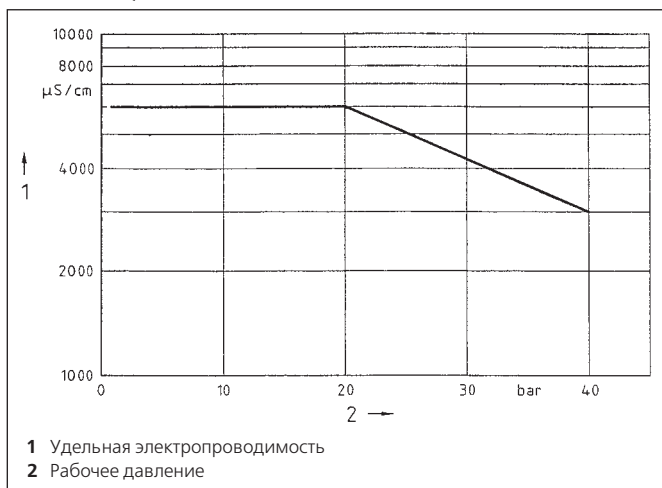
a при наличии пароперегревателя за предельное брать 50% указанного выше значения.

b pH можно регулировать путем добавления Na₃PO₄ и NaOH, однако при условии, что pH менее 10.

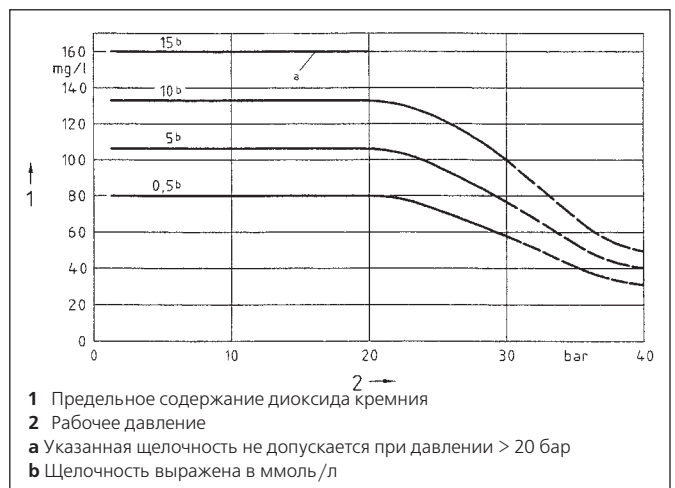
c если удельная проводимость H-катионированной пробы питательной воды менее 0,2 $\mu\text{S/cm}$ и содержание Na + K меньше 0,01 мг/л, то добавление фосфатов не требуется. Удельная проводимость H-катионированной пробы в котле не более 5 $\mu\text{S/cm}$ в условиях AVT (обработка летучими веществами, предельная pH воды > 9,2; и pH котловой воды => 8, если в системе использованы цветные металлы, как например, алюминий, то в таком случае возникает необходимость поддерживать более низкие значения pH и прямой электропроводимости. Однако, защита котла, в любом случае, является приоритетной.

e в случае координированной обработки фосфатами допускаются более высокие значения.

Предельное допустимое значение удельная электропроводимости котловой воды в зависимости от давления; прямая электропроводимость питательной воды > 30 $\mu\text{S/cm}$.



Предельное допустимое значение диоксида кремния (SiO₂) котловой воды в зависимости от давления



ВНИМАНИЕ: приведенные в таблице 2 значения и пределы относятся к непрерывно работающему котлу. В особых случаях, таких как пуск, техобслуживание или при изменении эксплуатационного режима котла (т.е. при существенных изменениях в расходе пара), эти значения могут кратковременно отличаться от оптимальных в зависимости от рабочих параметров и типа генератора.

Если результаты анализа, проведенного в условиях непрерывно работающего котла, показывают значения, отличающиеся от значений таблицы 1, причиной этому могут быть следующие факторы: неправильная подготовка питательной воды

- недостаточная химическая обработка питательной воды
- загрязнение воды в результате просачивания загрязнений из других систем
- коррозия каких-то компонентов системы.

В случае необходимости, безотлагательно установить и устранить причину.

ВНИМАНИЕ: Ключевые параметры следует измерять и анализировать соответствующими аналитическими приборами. В двух следующих ниже таблицах указана рекомендованная периодичность анализов/проверок питательной и котловой воды.

Питательная вода парогенератора

Параметр	Ед. изм.	Частота проверок
pH при 25°C		ежедневно
Общая жесткость (Ca+Mg)	ммоль/л	ежедневно
Железо, всего (Fe)	мг/л	еженедельно
Медь, всего (Fe)	мг/л	еженедельно
Кислород, всего (O ₂)	мг/л	ежедневно

Котловая вода

Параметр	Ед. изм.	Частота проверок, слив шлама вручную	Частота проверок, слив шлама автоматический
Удельная электропроводимость при 25°C	µS/cm	ежедневно	еженедельно*
pH при 25°C		ежедневно	ежедневно
Щелочные соединения	ммоль/л	ежедневно	ежедневно
Диоксид кремния, всего (SiO ₂)	мг/л	еженедельно	еженедельно
Фосфат (PO ₄)	мг/л	еженедельно	еженедельно

* проверить калибровку резистивиметра

Бачок отбора проб (пробоотборник)

(рис. 3 – дет. d4)

Отбор котловой воды производится из точки отбора в клапане слива поверхностной воды; подробнее об этом - в руководстве по эксплуатации, предоставляемом производителем клапана. Учитывая, что проба отбирается при включенном котле, обязательно предусматривается специальный бачок для охлаждения воды. Такой бачок состоит из стального змеевика, в котором самотеком течет охлаждаемая проба, и стального цилиндра с текущей в обратном направлении охлаждающей воды. Предназначается для выполнения достоверного анализа воды из пробы (в отсутствие испарения концентрация солей не меняется) и позволяет оператору безопасно производить отбор пробы.

ВНИМАНИЕ: образец отбирать только после введения в бачок охлаждающей воды; перед закрытием крана охлаждающей воды обязательно закрыть пробоотборный кран.

ВНИМАНИЕ: сотрудник, ответственный за отбор проб, должен пользоваться защитными перчатками и другим снаряжением, которое защищает его от случайного контакта с перегретой водой. "Ферроли С.п.А." не несет ответственности за ущерб, нанесенный людям и/или имуществу или животным в результате несоблюдения данного предупреждения.

Водоподготовка

Как уже было сказано в разделе "Требования к качеству воды (EN 12953 - 10)", питательная вода должна отвечать требованиям по концентрации солей, pH, жесткости и другим приведенным в таблице 1 показателям.

Ниже вкратце об основных методиках водоподготовки:

- Фильтрация:

Фильтры обычно представляют собой цилиндрический контейнер с фильтрующим элементом (картриджем) и большим количеством фильтрующих отверстий; работают они по принципу сита. Существуют песочные и другие похожие типы фильтров. Выбор фильтра диктуется требуемым "порогом фильтрации".

- Умягчение воды:

Установка умягчения воды состоит из одной или нескольких камер, заполненных одним или несколькими типами ионообменной смолы, через которые протекает обрабатываемая жидкость. Умягчение удаляет присутствующие в воде загрязняющие вещества (соли кальция и магния) путем ионного обмена между ними и ионами натрия, присоединенным к смолам, которые находятся в установке умягчения. Дело в том, что смолы обладают способностью улавливать из воды ионы кальция и магния, высвобождая взамен ионы натрия. Поэтому такие установки умягчения воды называются ионообменными: бикарбонат кальция и магния и фосфат кальция и магния превращаются в бикарбонат и сульфат натрия, которые не делают воду жестче.

- Обратный осмос:

При обратном осмосе вода с большей концентрацией солей проникает под воздействием давления через мембрану, а загрязнения остаются по ту сторону мембраны. Проницаемость осмотической мембраны настолько селективна, что практически все загрязнения и загрязняющие вещества, даже в молекулярно-ионной форме, удаляются из воды. Обратным осмосом возможно удалить от 95% до 99% общего количества полностью растворенных в воде твердых веществ.

- Химическая обработка воды:

В некоторых случаях воду, выходящую из установки водоподготовки (умягчения), приходится подвергать последующей обработке для того, чтобы дополнительно улучшить ее характеристики и сделать ее полностью пригодной для применения в конкретных целях. Химическая обработка воды дает следующие преимущества:

- на внутренних поверхностях котла образовывается защитная оксидная пленка
- благодаря оптимизации величины pH сводится к минимуму коррозия
- стабилизируется жесткость воды и, следовательно, предупреждается образование отложений
- вода подвергается химической очистке путем удаления кислорода
- на внутренних поверхностях котла образуются специальные защитные пленки.

В качестве неорганических реактивов принято использовать соединения соды и гидроксид калия, фосфат натрия, сульфит натрия, аммиак и гидразин. (Внимание: в некоторых странах применение таких веществ может быть ограничено местным законодательством). Если используются органические вещества, то их количество, способ применения и химический состав, определяются на основании технических данных, предоставляемых производителем таких веществ.

Примечание: Химическая обработка не должна быть единственным способом водоподготовки - использование химикатов в значительных количествах ведет к дальнейшему увеличению концентрации солей с последующим образованием шлама на дне котла. Оптимальным решением представляется деминерализация воды (с использованием ионообменных смолы или обратноосмотических систем) с последующим добавлением минимального количества химических реагентов. Таким образом химическую обработку следует рассматривать как дополнение (и только если это необходимо) к описанным выше физическим или физико-химическим методам водоподготовки.

КОНДЕНСАТОСБОРНЫЙ БАК

Питательная вода котла поступает в специальный накопительный бак. В этот бак также возвращается конденсат от потребителей пара и поступает вода из системы водоподготовки. По своему качеству питательная вода должна соответствовать показателям, приведенным в п. "ТРЕБОВАНИЯ К КАЧЕСТВУ ВОДЫ (EN 12953-10)".

Примечание: Размеры конденсатосборного бака должны соответствовать размерам котла (и соответственно, количеству производимого пара в час): установка бака большей чем требуется вместимости ведет к рассеиванию тепловой энергии через стенки бака, а в случае если размеры бака недостаточны, имеет место потеря воды вследствие постоянно повторяющихся циклов опорожнения, за которыми следует подпитка из системы водоподготовки.

В случае паровых котлов VAPOPRES LVP вместимость бака должна равняться:

$$V = 1.1 \times Q$$

где Q - паропроизводительность, выраженная в кг/ч.

Поскольку питательная вода должна иметь температуру T > 60°C, если количества возвратного конденсата недостаточно, чтобы поддерживать такую температуру, может потребоваться предусмотреть систему подогрева воды - от электричества или путем впрыскивания пара (при высокой температуре питательной воды значительно сокращается количество кислорода, который является одной из основных причин коррозии железа).

В целях сокращения потерь воды на испарение с поверхности следует применять закрытые баки, оборудованные выпускными отверстиями. В зависимости от конкретных требований бак может укомплектовываться водомерным стеклом, термометром и устройством для ограничения уровня (шаровый клапан с поплавком или датчики, подключаемые к контроллеру панели управления).

Примечание: Конденсатосборный бак должен устанавливаться на конструкции выше уровня пола. Это необходимо, чтобы обеспечить гидравлический напор, достаточный для предупреждения кавитации насосов, питающих парогенератор (см. п. "Гидравлический напор на входе").

СИСТЕМА ВОДОСНАБЖЕНИЯ (рис. 1 - дет. 4)

Система водоснабжения состоит из одного или двух одноступенчатых центробежных насосов, в комплекте с основанием, трубопроводами, соединяющими насос с котлом, рычажными запорными клапанами и обратным клапаном. Дополнительные сведения об эксплуатации и техническом обслуживании питательного насоса содержатся в прилагемом руководстве производителя насоса.

Примечание: Второй насос поставляется по отдельному заказу.

Этот насос подключается параллельно и используется в качестве резервного или вместо основного насоса. Более подробные сведения содержатся в схеме электрических соединений котла.

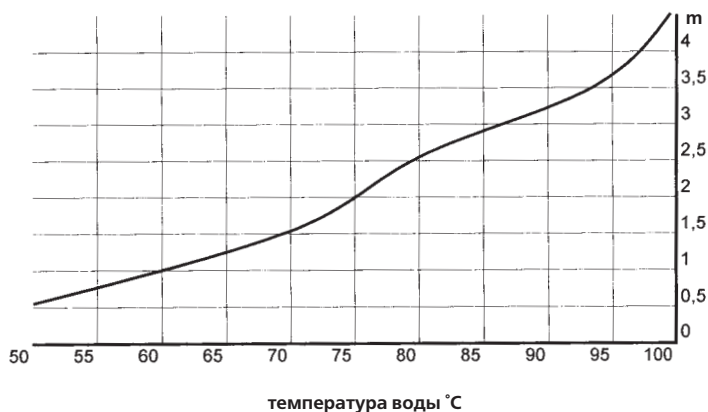
Гидравлический напор на входе

Как правило, насос может поднимать холодную воду из бака с глубины 6 - 7 метров. Если же вода горячая, насос не сможет поднимать воду, и более того, сама вода должна подаваться в насос под определенным давлением. При понижении температуры, работа насоса улучшается, уменьшается скорость вращения и скорость потока воды. Аналогично, любое сопротивление перед всасывающим патрубком, временное или распределенное по длине трубопровода, влечет за собой ухудшение всасывания.

Рекомендуемые диаметры всасывающего трубопровода в зависимости от мощности котла:

Модель LVP		
100 - 1000	О	1" 1/4
1500 - 1750	О	2"
2000 - 3000	О	2" 1/2

Гидравлический напор в зависимости от температуры:



КЛАПАН ВЫПУСКА ПАРА (рис. 1 – дет. 5)

На выпуске из парогенератора установлен запорный клапан из сфероидального чугуна или стали. Клапан присоединяется непосредственно к парогенератору (EN 12953-6). В случае если к одному паровому коллектору подключено несколько котлов, каждый из таких котлов должен быть оборудован двумя запорными клапанами, один из которых должен быть обратным (желательно, чтобы он был расположен между котлом и проходным запорным вентилем).

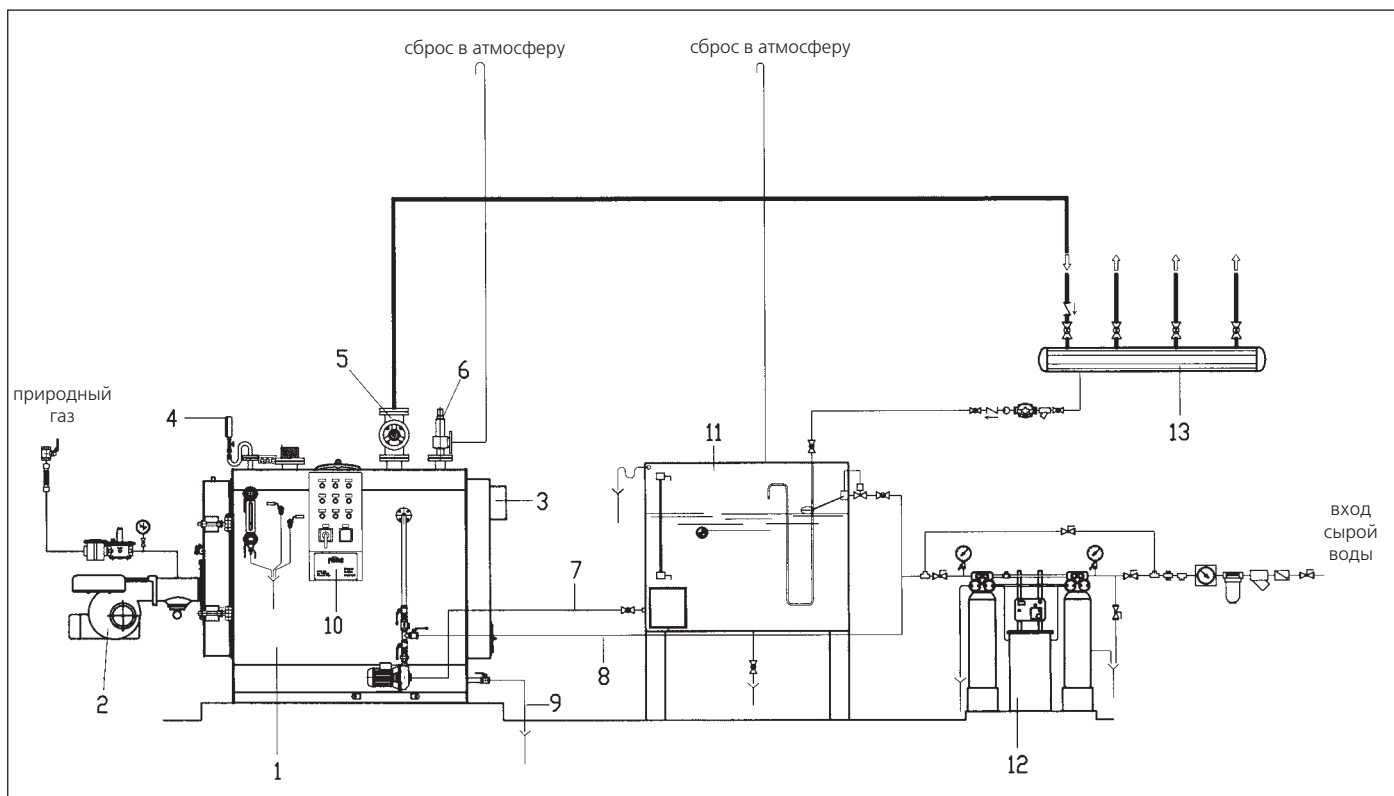
РАЗМЕРЫ ВЫХОДА ПАРА

LVP	DN
160-250	50
400	65
600	80
800-1000	100
1500-1750-2000	125
2500-3000	150

ТИПОВАЯ СХЕМА УСТАНОВКИ ПО ПРОИЗВОДСТВУ ПАРА

Обозначения

- 1** Парогенератор
- 2** Горелка
- 3** Выход дымовых газов
- 4** Органы управления
- 5** Выпуск пара
- 6** Предохранительный(е) клапан(ы)
- 7** Электропитание насоса
- 8** Аварийное электропитание
- 9** Дренаж парогенератора
- 10** Электрический щит
- 11** Конденсатосборный бак
- 12** Система водоподготовки
- 13** Паровой коллектор



ЭЛЕКТРИЧЕСКИЙ ЩИТ

Котлы VAPOPRESX LVP поставляются с электрическим щитом и подготовленной разводкой в комплекте с различными вспомогательными устройствами после комплексных испытаний всего оборудования. Электрический щит конструируется на основании конкретного технического задания и, следовательно, с учетом модели и типа горелки и прочих устройств, смонтированных на котле. Более подробные сведения содержатся в соответствующей документации (схема электрических соединений и т.п.), которая прилагается.

Примечание: За потребляемую электрическую мощность парогенератора следует считать совокупную потребляемую мощность насоса и горелки. Соответствующие значения указаны в технических спецификациях данных устройств. Перед началом работы следует удостовериться, что напряжение сети и максимальная установленная мощность соответствуют номинальным величинам электрического щита.

Примечание: Управление горелкой может осуществляться с отдельного щитка, который поставляется "Ферроли", либо со щитка, предоставленного техником, который устанавливает горелку. В последнем случае следует обратиться к техническому руководству и/или схеме электрических соединений, которые предоставляются вместе с горелкой. При подключении горелки удостоверьтесь, что горелка управляется через специально предназначенные разрешающие контакты электрического щита.

Пуско-наладочные работы

Предоставляется блок-схема, иллюстрирующая последовательность действий, которые следует выполнить во время холодного пуска.

Данная схема (и, если необходимо, электрическая схема) может также использоваться при совместной проверке, осуществляемой оператором котла и специалистом, находящимся в сервисном центре.

Первый пуск

Перед первым пуском котла оператор должен проверить:

- надежность болтовых соединений
- надежность электрических соединений
- что слив котла закрыт
- что сливной клапан в нижней части конденсатосборника закрыт
- что клапан выпуска пара закрыт
- что выпускные клапаны датчиков и индикаторов уровня (если предусмотрены) закрыты

Затем следует выполнить следующие действия:

- открыть два подпиточных крана котла (между насосом и корпусом котла)
- открыть запорные клапаны датчиков уровня
- открыть трехходовый кран манометра
- открыть топливные краны
- выполнить тарировку имеющихся реле давления
- перерезать проволоку и т.п., которой были зафиксированы рычаги предохранительных клапанов
- подать напряжение на электрический щит
- сбросить аварийную индикацию
- проверить направление вращения питающего вентилятора горелки и всех остальных двигателей,
- проверить количество воды в конденсатосборном баке
- открыть клапан конденсатосборного бака
- открыть сливные краны датчиков уровня
- включить насос в ручном режиме
- когда начнет вытекать вода, закрыть сливной кран датчиков уровня
- когда в водомерном стекле будет видна вода, аннулировать аварийную индикацию минимального уровня
- после сброса аварийной индикации перевести переключатель режимов насоса из положения "ручной" в "автоматический"

и проверить, правильно ли работает насос (он должен отключиться по достижении заданного уровня)

- в присутствии специалиста по горелке разжечь горелку (первый розжиг)

- чтобы не повредить огнеупорный цемент и дымоход, котел следует разогревать постепенно; для этого горелку включают несколько раз и после непродолжительной работы выключают. Постепенно интервалы между включениями сокращаются и так продолжается до тех пор, пока котел полностью не разогреется.

- отрегулировать горелку на малое горение

- проверить водомерное стекло: если оно полностью заполнено водой, открыть сливной кран, пока не будет достигнут заданный уровень

- после того как будет достигнуто рабочее давление, выключить горелку и медленно открыть клапан выпуска пара.

- разжечь горелку и отрегулировать реле давления первой ступени P1 (реле рабочего давления)

- выполнить тарировку предохранительного реле давления PS

- отрегулировать горелку на максимальной мощности

- испытать аварийную сигнализацию по минимальному и максимальному давлению;

- проверить предохранительные клапаны и их регулировку (для максимального давления допускается временное превышение тарировочного давления на 10%);

- выполнить анализ дымовых газов, производимых горелкой на минимальной и максимальной мощности;

- После того как первый запуск завершен, дав всей системе охладиться, проверить надежность всех соединений, чтобы избежать утечек в дальнейшем. Электрические схемы котла должны всегда находиться внутри панели управления.

Пуск автоматических устройств регулировки котловой воды.

Следуйте прилагаемым к настоящему руководству инструкциям производителей отдельных устройств (если предусмотрены).

Повторный запуск котла после останова

Ниже описаны условия, при которых может произойти выключение котла (или возникнуть аварийный сигнал о выключении), и что необходимо сделать, чтобы его возобновить работу (ручной перезапуск):

Примечание: Процедура ручного перезапуска возвращает в рабочее состояние предохранительные устройства (перезапуск), после чего все функции котла или горелки восстанавливаются. Если же аварийный сигнал остается, данная процедура не даст никакого результата, и потребуются обнаружить и устранить причины неисправности.

Примечание: К работе с агрегатом, состоящим из котла и горелки, могут быть допущены только лица досконально знающие все особенности агрегата и его функции. Копии технических руководств котла и прочих вспомогательных устройств, а также копия электрической схемы должны находиться вместе с котлом (рекомендуем хранить их внутри электрического щита).

Примечание: Кнопки перезапуска подсвечены красным цветом. Имеется четыре таких кнопки:

- 1 кнопка сброса аварийного сигнала максимального уровня (если предусмотрено)

- 2 кнопки сброса аварийного сигнала минимального уровня

- 1 кнопка перезапуска предохранительного реле давления

1. Аварийная сигнализация максимального уровня: срабатывает для того, чтобы предупредить затопление котла.

ПРИЧИНА: несрабатывание датчика SA, по сигналу которого отключается насос, с последующим срабатыванием датчика максимального уровня SL (найти и устранить неисправность).

ПЕРЕЗАПУСК: выключить насос переключателем на панели управления, слить избыток воды (визуально контролируя уровень воды в котле по двум водомерным стеклам). Нажать кнопку сброса аварийного сигнала максимального уровня и дождаться, когда индикатор погаснет (ручной сброс).

2. Аварийная сигнализация минимального уровня: срабатывает для того, чтобы предупредить работу котла без воды.

ПРИЧИНА: несрабатывание датчика SP, по сигналу которого включается насос, кавитация насоса или насос выключен, с последующим срабатыванием датчиков минимального уровня SS и SM (найти и устранить неисправность).

ПЕРЕЗАПУСК: включить насос в ручном режиме с помощью переключателя на панели управления, восстановить уровень воды (визуально контролируя минимальный уровень LWL по двум водомерным стеклам). Нажать кнопку сброса аварийного сигнала минимального уровня и дождаться, когда индикатор погаснет (ручной сброс).

3. Аварийная сигнализация максимального давления: срабатывает для того, чтобы предупредить увеличение давления в котле;

порог срабатывания (задается предохранительным реле давления PS) ниже предельного тарифовочного давления предохранительных клапанов - таким образом предупреждается срабатывание предохранительных клапанов.

ПРИЧИНА: несрабатывание реле рабочего давления (найти и устранить неисправность).

ПЕРЕЗАПУСК: уменьшить давление в котле до требуемой рабочей величины. Нажать кнопку перезапуска реле давления и дождаться, когда индикатор погаснет (ручной сброс).

4. Аварийная сигнализация перегрева насоса: имеет место в случае перегрузки питательного насоса.

ПРИЧИНА: электрические неисправности или механические блокировки насоса (найти и устранить неисправность).

ПЕРЕЗАПУСК: прекратить подачу напряжения на электрический щит, открыть его; найти и нажать кнопку сброса сработавшего реле тепловой защиты (проверить, что тарифовка реле соответствует величинам, указанным на шильдике двигателя насоса).

5. Аварийная сигнализация блокировки горелки: имеет место, если горелка отключается по причине какой-либо неисправности.

ПРИЧИНА: электрические неисправности горелки или аномалии в системе газоснабжения (найти и устранить неисправность - см. руководство горелки). **ПЕРЕЗАПУСК:** Нажать кнопку перезапуска горелки на щите (индикатор красного цвета).

Как проверить предохранительные устройства

Цель следующих инструкций - обеспечить, чтобы предохранительные устройства котла постоянно находились в отличном рабочем состоянии. Такие проверки должны выполняться специалистами, имеющими соответствующие разрешения, **еженедельно (рекомендуемая периодичность)**.

- отключить напряжение от щита и подождать около 30 секунд

- снова подать напряжение и проверить, включились ли предохранительное реле давления PS и датчики уровня SM и SS, а также датчик максимального уровня SL (если предусмотрен)

- восстановить работу котла. Для этого нажать 4 кнопки перезапуска (1 кнопка максимального уровня, 2 - минимального, и 1 кнопка перезапуска реле давления) и дождаться, когда погаснет подсветка кнопок.

Проверка датчиков минимального уровня

- с помощью переключателя на электрощите выключить насос

- проверить, как срабатывают датчики минимального уровня при понижении уровня воды (котел должен отключиться).

Чтобы ускорить эту операцию, можно использовать кран слива шлама.

Примечание: Во время проверки следует следить за минимальным уровнем LWL по двум водомерным стеклам.

- включить насос в ручном режиме с помощью переключателя на панели управления, восстановить уровень воды в котле

- нажать кнопку сброса аварийного сигнала минимального уровня и дождаться, когда индикатор погаснет.

Проверка датчика максимального уровня (если предусмотрен)

- включить насос в ручном режиме с помощью переключателя на панели управления, увеличить уровень воды в котле

- проверить, как срабатывает датчик максимального уровня воды (котел должен отключиться).

Примечание: Во время проверки следует следить за максимальным уровнем по двум водомерным стеклам.

- с помощью переключателя на электрощите выключить насос и восстановить уровень воды в котле

- нажать кнопку сброса аварийного сигнала максимального уровня и дождаться, когда индикатор погаснет.

- проверить, как срабатывает предохранительное реле давления (уменьшить тарифовочное давление)

- восстановить правильное тарифовочное значение предохранительного реле давления

- перезапустить предохранительное реле давления и снова включить котел, нажимая кнопку перезапуска до тех пор, пока индикатор не погаснет.

Проверка предохранительного реле давления PS

- проверить, как срабатывает предохранительное реле давления (уменьшить тарифовочное давление)

- восстановить правильное тарифовочное значение предохранительного реле давления

- перезапустить предохранительное реле давления и снова включить котел, нажимая кнопку перезапуска до тех пор, пока индикатор не погаснет.

Проверка автоматических устройств регулировки котловой воды

Цель следующих инструкций - обеспечить, чтобы устройства регулировки котловой воды (если включены в комплект) постоянно находились в отличном рабочем состоянии. Такие проверки должны выполняться специалистами, имеющими соответствующие разрешения, **ежемесячно (рекомендуемая периодичность)**.

- проверить, исправен ли АВТОМАТИЧЕСКИЙ КЛАПАН СЛИВА ШЛАМА. Для этого нажать на контроллере кнопку слива в ручном режиме;

если вместо контроллера в системе предусмотрен таймер, проверка осуществляется путем изменения установок таймера

- после проверки исправности шламоотводного клапана, отрегулировать таймер на ранее заданные значения

- проверить состояние автоматической системы контроля плотности воды. Для этого с помощью регулятора на панели управления понизить порог электропроводимости;

- убедившись, что клапан слива поверхностной воды открывается, вернуть регулятор на панели управления на ранее заданные значения электропроводимости.

ЛЮКИ СО СТОРОНЫ ВОДЫ

Люк (рис. 6)

В котлах VAOPREX LVP со стороны воды предусмотрен люк для осмотра котла. Овальная форма люка облегчает демонтаж куполообразной крышки.

ВНИМАНИЕ: Перед демонтажом крышки люка следует подготовить запасную уплотнительную прокладку, аналогичную той, которая установлена на котле.

Демонтаж крышки осуществляется следующим образом:

- к одному из болтов, приваренных к крышке, привязать трос

- отвинтить гайки
- снять крышку

Чтобы установить крышку на место:

- проверить состояние и почистить места прилегания уплотнительной прокладки
- установить новую прокладку и установить обратно крышку
- завинтить до упора гайки

Лючок для ревизии

В котлах VAOPREX LVP предусмотрен фланцевый лючок с ручкой (Ду 100) для осмотра котла со стороны воды. Этот лючок с ручкой расположен внизу на одной из сторон котла.

ВНИМАНИЕ: Перед демонтажом крышки лючка следует подготовить запасную уплотнительную прокладку, аналогичную той, которая установлена на котле.

Демонтаж крышки осуществляется следующим образом:

- отвинтить гайки и извлечь болты
- снять крышку

Чтобы установить крышку на место:

- проверить состояние и почистить места прилегания уплотнительной прокладки
- установить новую прокладку и установить обратно крышку
- установить на место болты и завинтить до упора гайки.

ВНИМАНИЕ: "Ферроли С.п.А." не несет ответственности за ущерб, нанесенный людям, предметам или животным в результате применения уплотнительных прокладок, непригодных для использования в условиях рабочего режима котла.

ВНИМАНИЕ: Все описанные выше работы должны выполняться при отключенном и остывшем котле, давление должно быть сброшено до уровня атмосферного; "Ферроли С.п.А." не несет ответственности за ущерб, нанесенный людям, имуществу или животным в результате несоблюдения данного требования.

МОНТАЖ ГОРЕЛКИ (рис. 7)

С котлом следует использовать дутьевую горелку. Горелка должна иметь переходной фланец для фиксирования крепежной пластины (дет. 4) к дверце котла (дет. 1). Принимая во внимание длину камеры сгорания, следует применять форсунки с малым углом распыла, которые обеспечивают длинный и узкий факел. Размеры стакана горелки приведены в таблице ниже. Такие размеры определяются тем, что необходимо избежать быстрого реверсирования пламени, что в противном случае привело бы к резкому повышению температуры дымовых газов на выходе и к понижению КПД котла. Горелка должна работать на мощности не ниже 50% от номинальной (в режиме модуляции), она должна быть отрегулирована таким образом, чтобы факел был длинным и узким, чтобы избежать его быстрого реверсирования.

Обозначения

- 1 Дверца
 - 2 Смотровое стекло для контроля факела
 - 3 Термоизоляционная косичка
 - 4 Крепежная пластина горелки
 - 5 Горелка
 - 6 Турбуляторы
 - 7 Котел
 - 8 Топливный шланг
- Внимание: Для того, чтобы избежать перегрева в месте прилегания крепежной пластины горелки, следует заполнить термоизоляционным волокном (дет. 3) щели между кожухом горелки и краями отверстия в дверце котла. Длина топливного шланга (дет. 8) должна быть достаточной, чтобы дверца со смонтированной в ней горелкой могла открываться на 90°.

Таблица размеров стакана горелки (рис. 7)

Модель LVP	Размеры		
		А мин/макс	В
160	мм	300/380	220
250	мм	300/380	220
400	мм	320/400	240
600	мм	320/400	240
800	мм	320/400	270
1000	мм	320/400	270
1500	мм	360/440	300
1750	мм	360/440	300
2000	мм	360/440	360
2500	мм	360/440	360
3000	мм	380/480	360

МОНТАЖ ТУРБУЛЯТОРОВ

Все модели паровых котлов VAOPREX LVP комплектуются турбуляторами дымовых газов из нержавеющей стали (рис. 7 - дет. 6).

В каждую жаровую трубу вставляется по турбулятору, при этом турбулятор задвигается полностью до упора в заднюю стенку дымового короба.

МОНТАЖ ДВЕРЦЫ (рис. 8)

Обозначения

- 1 Шпилька
- 2 Гайка стержня петли
- 3 Бобышки
- 4 Стержень петли
- 5 Приваренный к стержню болт
- 6 Гайка болта дверцы
- 7 Гайка болта дверцы
- 8 Гайка болта дверцы

В котлах VAOPREX LVP можно с легкостью отрегулировать положение дверцы или изменить направление, в котором она открывается, на противоположное. Для этого:

1. Отвинтить гайки (дет. 8) на сторонах открывания и закрывания дверцы.
2. Поменяв местами гайки, установить и затянуть их на болтах, закрыть дверцу.

3. Установить и затянуть запасные гайки (поставляются в комплекте) (дет. 8).

4. Отвинтить гайки (дет. 7) на стороне, на которой расположены петли.

5. Открыть дверцу и отвинтить гайки (дет. 6).

6. Закрыть дверцу и крепко затянуть гайки 7.

7. В завершение проверить, затянуты ли все гайки и обеспечивается ли плотное прилегание дверцы. Затем затянуть шпильки (дет. 1).

ВНИМАНИЕ: Все описанные выше работы должны выполняться при отключенном и остывшем котле, давление должно быть сброшено до уровня атмосферного; "Ферроли С.п.А." не несет ответственности за ущерб, нанесенный людям, имуществу или животным в результате несоблюдения данного требования.

ЗАДНИЙ ДЫМОВОЙ КОРОБ (рис. 8)

Обозначения

1 Дымовой короб

2 Люк

3 Слив конденсата

4 Прокладка

5 Выход дымовых газов

РЕКОМЕНДАЦИИ ПО ТРАНСПОРТИРОВКЕ (рис. 9).

Котлы малых и средних размеров со смонтированным на них вспомогательным оборудованием грузятся на грузовые автомобили в полностью собранном виде. Разгрузка и установка на место монтажа осуществляются с помощью строп, которые крепятся крюками или рым-болтами за монтажные проушины котла.

Длина строп должна быть достаточной, чтобы угол между стропой и вертикалью не превышал 45° (в противном случае возникает избыточная нагрузка на проушины в горизонтальной плоскости, что может повлечь за собой деформацию). Во время перевозки котел должен надежно закрепляться к дну кузова с помощью болтов, которые вставляются в специальные отверстия. Дополнительное оборудование котлов больших размеров поставляется отдельно. Разгрузка осуществляется с помощью крана при соблюдении рекомендаций по разгрузке котлов меньших размеров. После выгрузки из грузовика к месту установки котел транспортируется на тележках большой грузоподъемности. Вспомогательное оборудование монтируется на котел, после того как он был доставлен к месту установки, следуя инструкциям, содержащимся в настоящем руководстве. Во время перевозки и хранения перед монтажом корпус котла, его электрические и механические компоненты должны быть надежно защищены от воздействия атмосферных явлений. Нагрузки, которым подвергается котел во время транспортировки и монтажа, в том числе под воздействием температур, ниже проектных, можно считать пренебрежимо малыми по сравнению с нагрузками, испытываемыми котлом во время эксплуатации.

УСТАНОВКА

Описанный в настоящем руководстве котел должен быть правильно установлен в защищенном от атмосферных явлений помещении с достаточной вентиляцией, температура в котором при работающем в котле, не должна превышать 35°C.

При установке должны соблюдаться правила противопожарной безопасности. Спереди и сзади котла следует предусмотреть достаточно свободного места, чтобы в случае необходимости было можно выполнять его текущее техническое обслуживание; при этом, свободного пространства перед котлом должно быть достаточно для демонтажа или замены жаровых труб (как вариант, монтаж можно выполнить через дверцу).

Котел должен быть расположен таким образом, чтобы были соблюдены минимальные расстояния, указанные на рис. 11. Все трубопроводы, присоединяемые к стороне воды, должны поддерживаться на опорных конструкциях таким образом, чтобы при этом не создавалось нагрузок на соединения котла. Проект котла не учитываются усталостные напряжения и защита от повреждений вследствие землетрясений или иных природных явлений. Все дренажные отверстия должны быть выведены в канализацию. Следует

предусмотреть меры, чтобы ограничить доступ посторонних лиц в помещение котельной. Котлы поставляются в качестве единого целого. Никаких строительных работ по устройству фундаментов не требуется - достаточно, чтобы пол был ровным и горизонтальным и обеспечивал равномерное распределение нагрузки от котла. Перед монтажом котла следует удостовериться, что он не был поврежден во время погрузки, разгрузки и перевозки. Монтаж и последующее техническое обслуживание должно выполняться квалифицированными специалистами. "Ферроли С.п.А." не несет ответственности за ущерб, нанесенный людям, имуществу или животным в результате ошибок, допущенных при монтаже, регулировке и обслуживании данного оборудования.

ШИЛЬДИКИ КОТЛА (рис. 10)

Обозначения

A минимальный уровень

B шильдик с техническими данными котла

C Инструкции по безопасной эксплуатации котла

ДЫМОВАЯ ТРУБА

Если используется дутьевая горелка, дымовая труба утрачивает свою основную функцию устройства, обеспечивающего тягу, и ее функция ограничивается удалением дымовых газов.

Тем не менее, нормами по-прежнему предписывается, чтобы в дымовой трубе существовало отрицательное давление, а это означает, что она должна иметь определенные размеры. Требование обеспечить отрицательное давление в дымовой трубе продиктовано соображениями безопасности, т.е. чтобы предупредить попадание дыма в окружающую среду в случаях недостаточной воздухопроницаемости уплотнений. Подъемная сила горячих газов должна преодолевать сопротивление дымовой трубы и дымохода, соединяющего ее с котлом, в то время как потеря давления дымовых газов перекрывается напором вентилятора горелки.

Общие требования к конструкции

Дымовая труба должна быть воздухопроницаемой и иметь гладкую внутреннюю поверхность. Во избежание излишнего охлаждения дымовых газов стенки трубы должны быть теплоизолированы.

Для дымовых труб внутри помещения: для изоляции использовать минеральную вату толщиной 30 мм. Для наружных дымовых труб: для изоляции использовать минеральную вату толщиной 50 мм. По мере возможности, дымовая труба должна проходить только через вспомогательные или тому подобные помещения. В системах, где используется более одного котла, каждый из таких котлов должен иметь отдельную или изолированную от соседних трубу. Не допускается выпуск в дымовую трубу каких-либо иных выбросов. Труба, соединяющая котел и дымовую трубу, должна присоединяться к дымовой трубе под углом 45°. В случае если длина соединительной трубы превышает один метр, ее следует изолировать слоем минеральной ваты толщиной 50 мм. Все трубопроводы дымовых газов должны прокладываться с уклоном не менее 5%, они не должны иметь сужений и крутых поворотов. Начиная с определенной длины, площадь поперечного сечения горизонтальных отрезков дымохода должна быть на 20% больше площади сечения дымовой трубы. При устройстве таких трубопроводов следует обязательно предусмотреть возможность их демонтажа, они должны оборудоваться достаточным количеством ревизий, расположенных таким образом, чтобы облегчить работы по прочистке. С котлами большой мощности обычно используются металлические дымовые трубы. Это обусловлено их стоимостью и техническими особенностями (меньшее сопротивление, низкая тепловая инерция). Принимая во внимание опасность образования кислотного конденсата, рекомендуется внимательно выбирать материал, из которого изготавливается дымовая труба. В особенности это важно в случаях котлов с большим КПД и при высоком содержании серы в используемом топливе.

В таких случаях, дополнительно к хорошей термоизоляции, для изготовления частей, которые контактируют с дымовыми газами, рекомендуется использовать нержавеющую сталь. Верх трубы должен быть на 1 метр выше крыши здания или любого другого сооружения, находящегося в радиусе 10 метров от нее. Для дымовых труб прямоугольного сечения соотношение между сторонами не должно превышать 1,5.

Пример теплоизолированной самонесущей металлической дымовой трубы (рис. 12)

Соединение с дымовой трубой

Соединение между котлом и дымовой трубой реализовано с использованием отрезка металлической трубы с фланцами, имеющей такое же поперечное сечение, как и выходной патрубков котла. На соединительной трубе в доступном месте должен быть предусмотрен отвод на 3/4" для отбора образцов дымовых газов.

Обозначения

- | | |
|---|--------------------------------|
| 1 | Котел |
| 2 | Изолированный съемный дымоход |
| 3 | Ревизия |
| 4 | Соединение с дымовой трубой |
| 5 | Сажевый короб |
| 6 | Внутренний металлический кожух |
| 7 | Теплоизоляция |
| 8 | Внутренний металлический кожух |

Размеры

Для определения правильных размеров дымовой трубы следует учесть целый ряд факторов, а для этого необходимо произвести расчеты применительно к каждому отдельному случаю. Для облегчения понимания мы приводим два графика, с помощью которых диаметр дымовой трубы определяется на основании ее высоты и мощности котла.

В обоих случаях предусмотрено короткое соединение с дымовой трубой (4 м).

Первый график предполагает установку на высоте 600 м над уровнем моря, во втором дается поправка на более высокие отметки.

Для дымовых труб из кирпича определенное по графику сечение должно быть увеличено на 20%.

Рекомендуется квадратное сечение.

Если сечение прямоугольное, отношение длинных сторон сечения к коротким не должно превышать 1.5.

График расчета размеров дымовой трубы для котлов с дутьевой горелкой (рис. 12).

Площадь поперечного сечения дымовой трубы для котлов с дутьевой горелкой рассчитывается по следующей формуле:

$$S = \frac{0,0043 \times P_{kW} \times 8,6}{\sqrt{H}} = \text{dm}^2$$

где

S = площадь поперечного сечения дымовой трубы в дм²

P = топочная мощность в кВт

H = полезная высота дымовой трубы в метрах

График корректировки с учетом высоты над уровнем моря (рис. 13)

В случае установки на высотных отметках, отличных от указанных, поперечное сечение дымовой трубы (но не диаметр) следует умножить на поправочный коэффициент (z), полученный по второму графику.

ТЕХНИЧЕСКОЕ ОБСЛУЖИВАНИЕ КОТЛА

Цель технического обслуживания - обеспечить, чтобы котел и контрольные и предохранительные устройства и приборы оставались в исправном состоянии в течение всего срока службы оборудования. Кроме того, техническое обслуживание аварий, порой весьма серьезных, которые могут представлять серьезную угрозу безопасности людей, занимающихся эксплуатацией тепловой установки.

Ниже описываются различные проверки и операции по техническому обслуживанию, рекомендованные "Ферролли С.п.А." в отношении описанного в настоящем руководстве парового котла.

Щелочная промывка или кипячение

Данный вид обработки нового котла должен производиться специализированными организациями. Цель его - удалить оксиды, остатки жира и масел, которые остались после изготовления жаровых труб и сборки котла.

Если их не убрать, данные вещества препятствуют образованию пассивирующей пленки, создавая тем самым условия возникновения очагов коррозии во время эксплуатации котла.

Первый пуск

Проверить надежность всех болтовых и резьбовых соединений, как на стороне воды, так и на стороне дымовых газов. Проверить все функции, описанные в п. "ПУСКО-НАЛАДОЧНЫЕ РАБОТЫ".

ВНИМАНИЕ: После первого пуска еще раз проверьте соединения, предварительно дав всей системе остыть. Проведите проверку по завершении первой недели работы и в любое другое время по мере необходимости. Данная операция необходима для того, чтобы избежать утечек через уплотнительные прокладки, которые в противном случае повреждаются и подлежат замене.

Ежедневное обслуживание

Проверить исправность электронных предохранительных устройств (см. п. "КАК ПРОВЕРИТЬ ПРЕДОХРАНИТЕЛЬНЫЕ УСТРОЙСТВА").

Слить воду из датчиков уровня и наружного индикатора уровня (если установлен).

Проверить исправность датчиков уровня.

Слив воду с поверхности, проверить ее внешний вид.

Текущее техническое обслуживание стороны дымовых газов

В общем, довольно сложно сформулировать точные правила текущего обслуживания, поскольку условия эксплуатации котла и горелки могут существенно различаться (тип, частота розжига, тип топлива и т.д.).

Периодичность чистки определяется самим пользователем на основании опыта эксплуатации конкретной тепловой установки. Тем не менее, рекомендуется производить чистку не реже, чем:

- **один раз в квартал** при использовании мазута
- **один раз в полугодие** при использовании дизельного топлива
- **один раз в год** при использовании газообразного топлива.

В любом случае, для того чтобы не допустить продолжительной работы котла в аномальных условиях, рекомендуется проверять состояние котла (открыть дверцу и произвести осмотр) еженедельно. Текущее обслуживание предполагает тщательную чистку топки и трубного пакета. Для этого необходимо:

- выключить котел и подождать до тех пор, пока он полностью не остынет;
- полностью открыть дверцу (рис. 10);
- извлечь турбуляторы;
- тщательно почистить жаровые трубы щеткой;
- удалить сажу из заднего дымового короба (рис. 10);
- щеткой и скребком удалить с поверхности топки отложения серы и прочих твердых веществ;
- если обнаружен нагар, проверить форсунки и положение огневой головки горелки;
- проверить состояние и положение различных уплотнительных прокладок в дымоходном контуре;
- проверить огнеупорную облицовку дверец.

Текущее техническое обслуживание стороны воды

Водяной контур следует чистить **один раз в год**. Для этого необходимо:

- выключить котел и подождать до тех пор, пока он полностью не остынет;
- открыть клапан слива шлама и опорожнить котел;
- открыть люк, промыть котел струей воды под напором, слить остатки отложений со дна котла и проверить состояние его внутренних поверхностей.

В случае обнаружения значительного количества отложений на теплообменных поверхностях, обратитесь в специализированную организацию для чистки котла с применением химикатов.

Техническое обслуживание и проверка ограничительных устройств

Датчик проводимости котловой воды: демонтировать и чистить с периодичностью, указанной производителем. Для этого, необходимо: извлечь датчик из трубчатой гильзы, осмотреть его поверхность и протереть тряпкой. В случае необходимости тонкой наждачной бумагой удалить имеющиеся отложения.

Датчики уровня (электродный датчик + контроллер в панели управления): демонтировать и чистить один раз в год. Для этого необходимо: извлечь датчик из трубчатой гильзы, осмотреть его поверхность и протереть тряпкой. В случае необходимости тонкой наждачной бумагой удалить имеющиеся отложения.

Система контроля минимального уровня (электродный датчик + контроллер в панели управления): необходимо периодически проверять исправность устройства. Для этого принудительно создать аварийную ситуацию и проверить, как срабатывает устройство. За более подробными сведениями см. п. **"КАК ПРОВЕРИТЬ ПРЕДОХРАНИТЕЛЬНЫЕ УСТРОЙСТВА"**. демонтировать и чистить один раз в год. Для этого необходимо: извлечь датчик из трубчатой гильзы, осмотреть его поверхность и протереть тряпкой. В случае необходимости тонкой наждачной бумагой удалить имеющиеся отложения. См. также инструкции по обслуживанию, содержащиеся в руководстве производителя датчика.

Система контроля максимального уровня (электродный датчик + контроллер в панели управления): необходимо периодически проверять исправность устройства. Для этого принудительно создать аварийную ситуацию и проверить, как срабатывает устройство. За более подробными сведениями см. п. **"КАК ПРОВЕРИТЬ ПРЕДОХРАНИТЕЛЬНЫЕ УСТРОЙСТВА"**. демонтировать и чистить один раз в год. Для этого необходимо: извлечь датчик из трубчатой гильзы, осмотреть его поверхность и протереть тряпкой. В случае необходимости тонкой наждачной бумагой удалить имеющиеся отложения.

Предохранительные клапаны: для того чтобы обеспечить исправность предохранительных клапанов, их необходимо проверять и обслуживать не реже одного раза в год;

при этом клапаны демонтируются и производится замена уплотнений. См. также инструкции по обслуживанию, содержащиеся в руководстве производителя клапанов.

Исправность предохранительных клапанов необходимо проверять ежедневно, приводя в действие рычаг для быстрого опорожнения.

Предохранительное реле давления: Исправность проверяется в соответствии с п. **"КАК ПРОВЕРИТЬ ПРЕДОХРАНИТЕЛЬНЫЕ УСТРОЙСТВА"**.

Примечание: Как и при обслуживании ограничительных устройств (см. выше), необходимо ежегодно проверять все остальные устройства, включая клапаны и заслонки.

Демонтировать запорные клапаны, осмотреть и очистить седла клапанов и аккуратно установить обратно. Проверить надежность всех болтовых и резьбовых соединений.

ВНИМАНИЕ: Все описанные выше работы, предусматривающие демонтаж, обслуживание и очистку различных устройств и/или ограничительных устройств, должны выполняться при отключенном и остывшем котле, давление должно быть сброшено до уровня атмосферного; "Ферроли С.п.А." не несет ответственности за ущерб, нанесенный людям, имуществу или животным в результате несоблюдения данного требования.

Техническое обслуживание по завершении сезона или перед консервацией.

Из котла и всей системы должна быть слита вода. После завершения текущего обслуживания тряпкой, намоченной в растворе каустической соды, протереть все металлические поверхности, находящиеся в контакте с дымовыми газами. Это делается для предупреждения кислотной коррозии, вызываемой сернистыми соединениями. Особенное внимание при выполнении данной операции следует уделить жаровым трубам. После того как внутренние поверхности котла высохнут, чтобы защитить трубы и топку от влаги, их следует смазать дизельным топливом или легким мазутом.

В завершение внутрь топки следует поставить емкость с негашеной известью, которая, абсорбируя влагу, будет обеспечивать сухую среду внутри котла. После этого закрыть дверцу и горловину дымовой трубы.

ГАРАНТИЯ

(см. прилагаемый к пакету документации гарантийный талон на котлы промышленного назначения).

Наши изделия гарантированы на срок 12 месяцев нормальной эксплуатации, но не более 18 месяцев с даты поставки (даты счета). Гарантийный срок на электрическое оборудование - 6 месяцев. Гарантийные обязательства предусматривают ремонт или замену деталей нашего собственного изготовления, в которых в течение гарантийного срока проявились дефекты, бесспорно являющиеся следствием брака при изготовлении или неправильного применения материалов. Любая ответственность иного рода за прямой и косвенный ущерб, причиненный людям или имуществу, исключается.

Гарантийные обязательства также не распространяются на ущерб, нанесенный в результате:

- неаккуратного хранения поставленных материалов перед монтажом;
- нормального износа материалов;
- недостаточной или неправильной подготовки питательной или котловой воды, рекуперированного конденсата;
- коррозии материалов на стороне дымовых газов, возникшей под воздействием кислотного конденсата, который образовался по причине низких рабочих температур;
- коррозии или деформации материалов на стороне дымовых газов, возникших под воздействием слишком высоких температур, в свою очередь, вызванных отложениями или температурными напряжениями;
- коррозии на стороне воды под воздействием кислорода или углекислого газа, являющейся следствием некачественного технического обслуживания или удаления накипи;
- недостаточного технического обслуживания;
- использования установки или ее части не по назначению.

На оборудование других производителей распространяются условия гарантий, предоставляемых такими производителями.

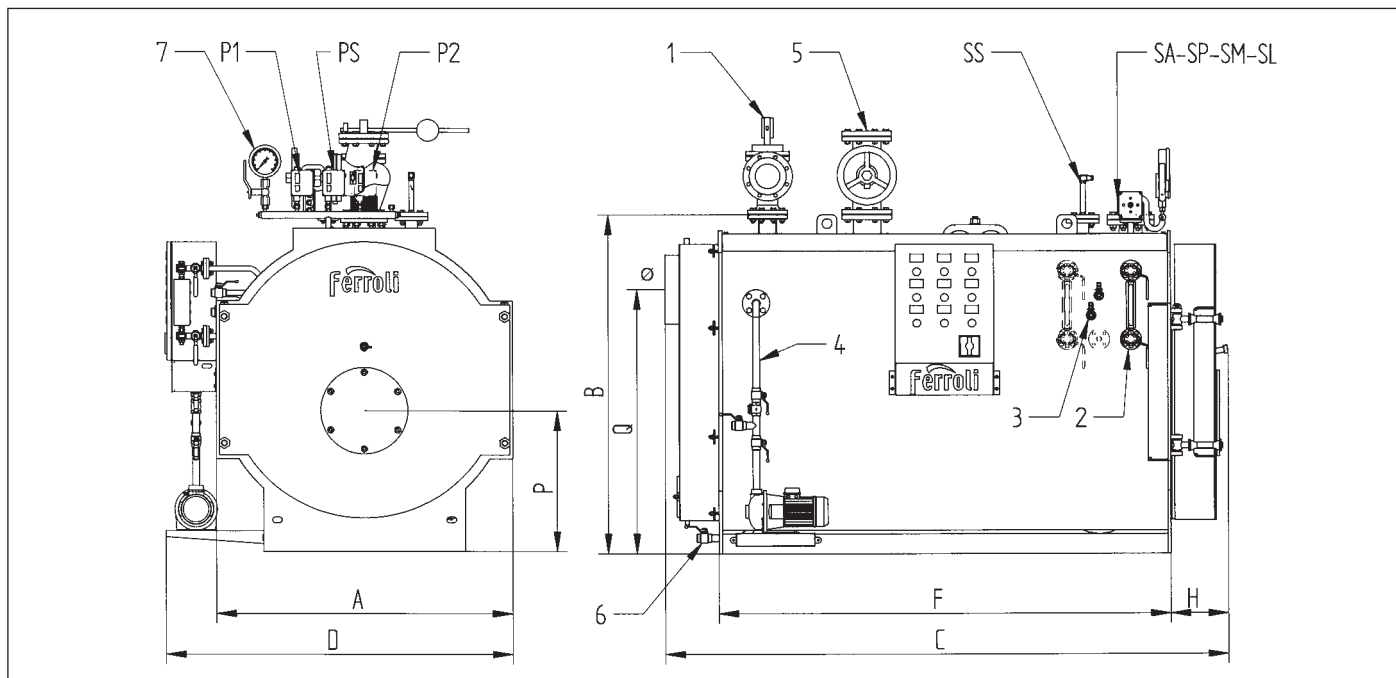


рис. 1

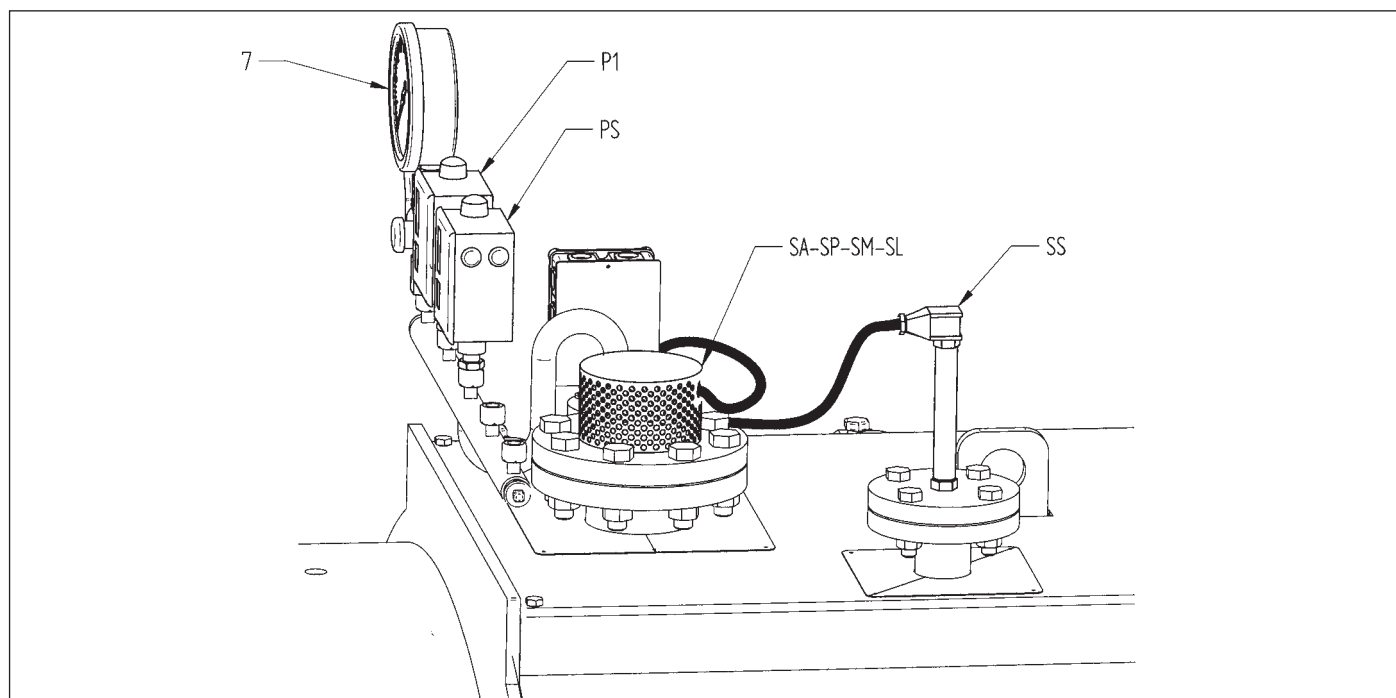


рис. 2

VAOPREX LVP		160	250	400	600	800	1000	1500	1750	2000	2500	3000	
Паропроизводительность	кг/час	150	250	400	600	800	1000	1500	1750	2000	2500	3000	
Тепловая мощность	кВт	101	168	269	403	537	671	1006	1174	1341	1676	2012	
	ккал/час	86860	144480	231340	346580	461820	577060	865160	1009640	1153260	1441360	1730320	
Топочная мощность	кВт	112	186	298	447	596	745	1117	1304	1490	1862	2235	
	ккал/час	96320	159960	256280	384420	512560	640700	960620	1121440	1281400	1601320	1922100	
Противодавление в топке	мбар	1,5	2,7	3,5	4,5	5,0	6,0	6,8	7,0	7,0	8,0	8,3	
Размеры	A	мм	1010	1010	1100	1240	1360	1360	1550	1550	1640	1770	1880
	D	мм	1210	1210	1360	1500	1620	1620	1770	1770	1890	1940	2040
	F	мм	1260	1260	1520	1680	1820	2010	2280	2500	2500	2750	2750
	H	мм	260	260	270	270	280	280	290	290	290	290	300
	C	мм	1740	1740	2030	2210	2380	2570	2850	3070	3070	3360	3370
	B	мм	1260	1260	1270	1410	1530	1530	1720	1720	1840	2010	2120
	P	мм	560	560	535	600	635	635	715	715	760	855	910
	Q	мм	960	960	960	1100	1220	1220	1340	1340	1460	1600	1720
Выход дымовых газов	Ш	мм	200	200	250	250	250	250	350	350	400	400	

Примечание: Паропроизводительность при температуре питательной воды: 70°C.

Примечание: Противодавление в топке при использовании газообразного топлива.

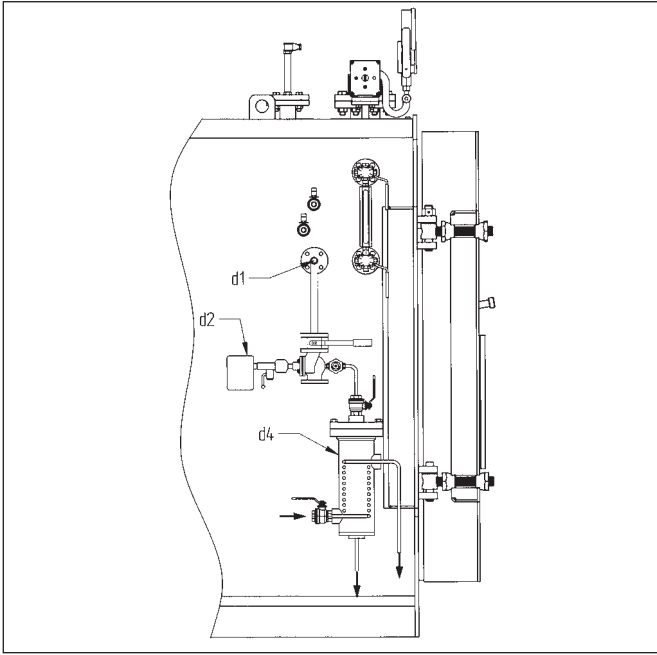


рис. 3

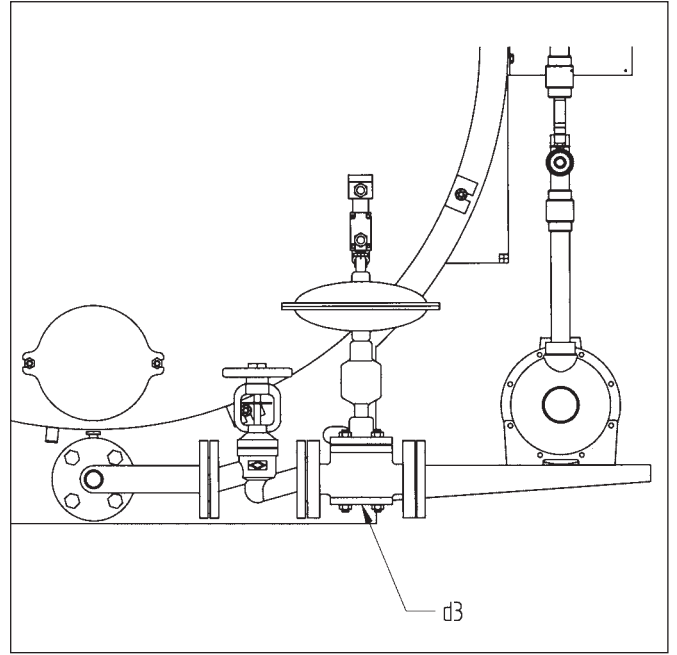


рис. 4

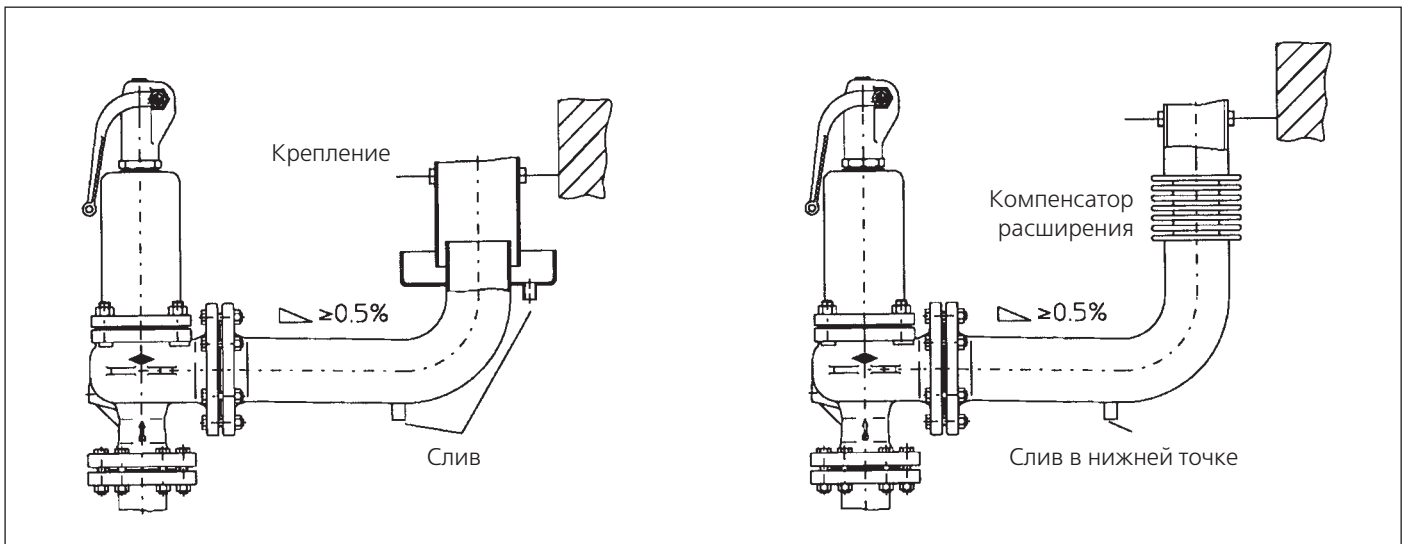


рис. 5

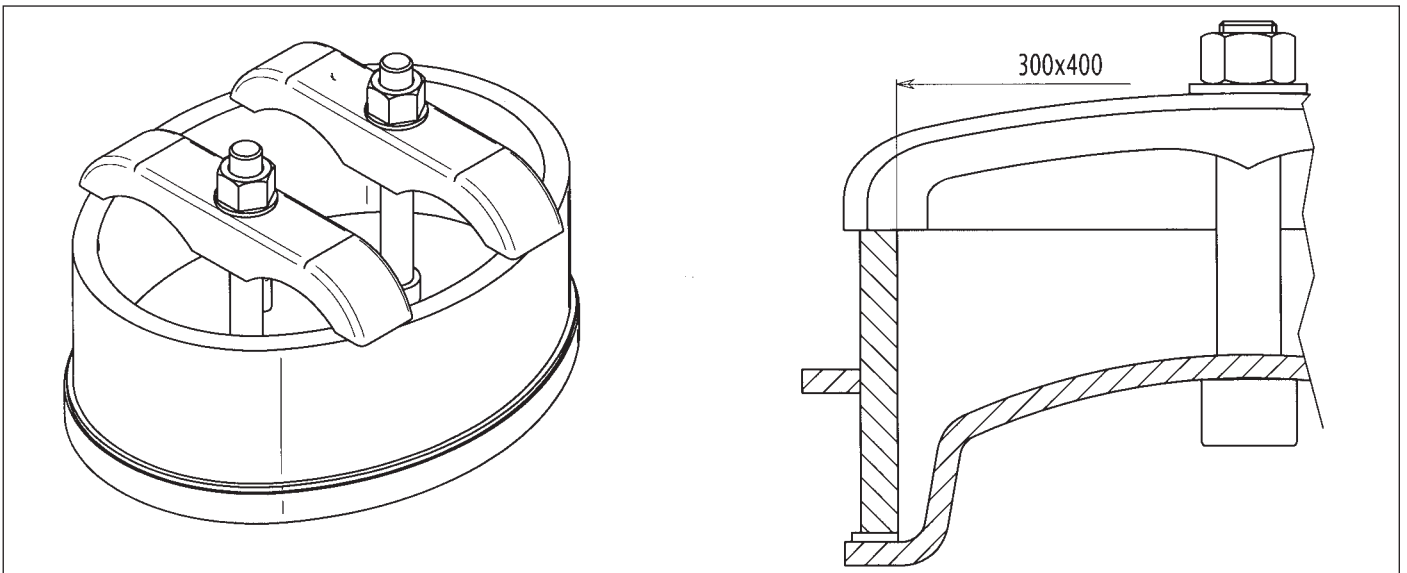


рис. 6

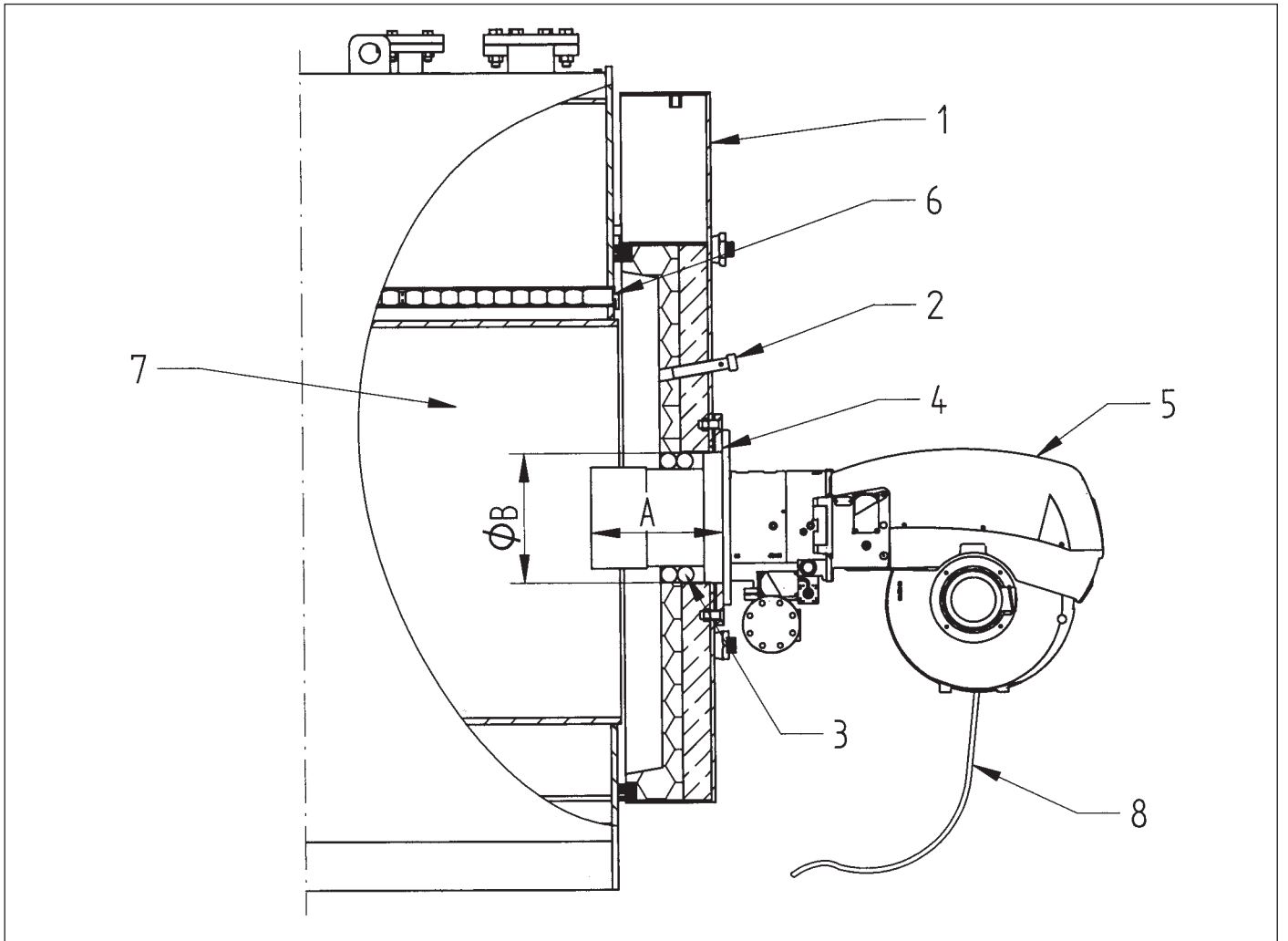


рис. 7

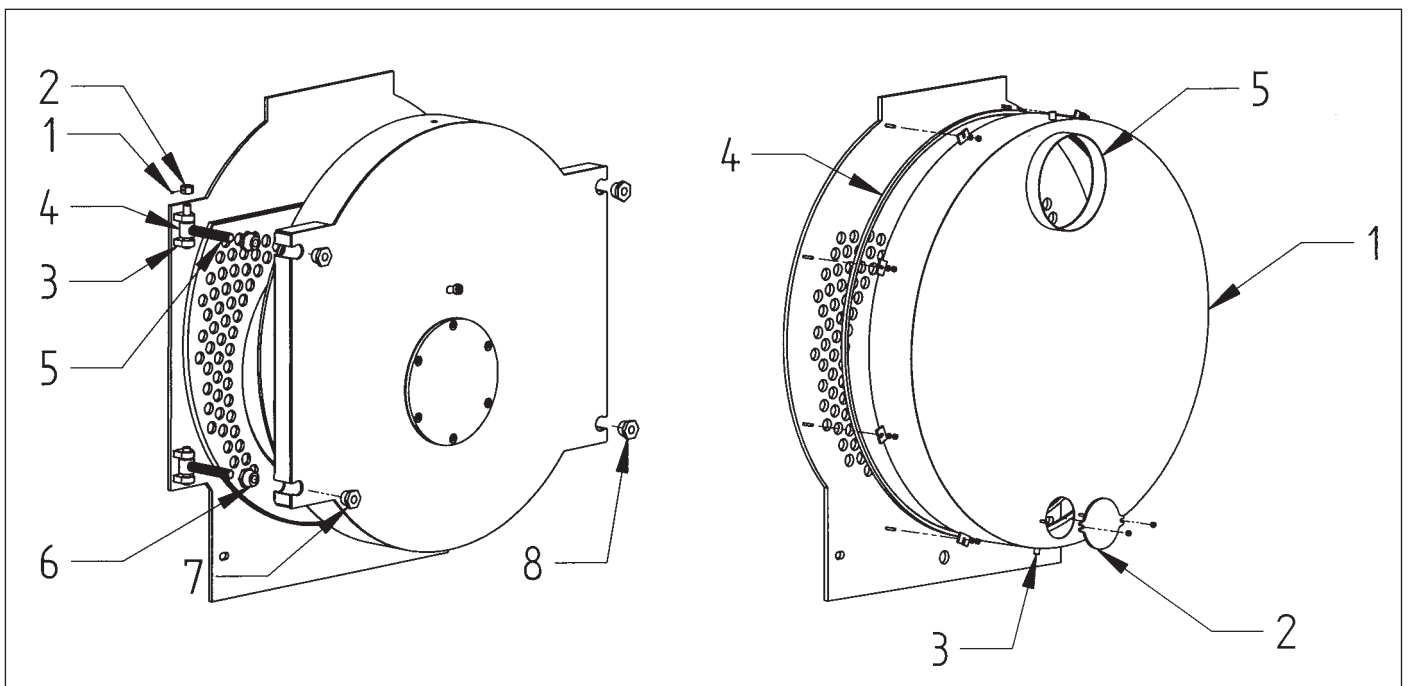


рис. 8

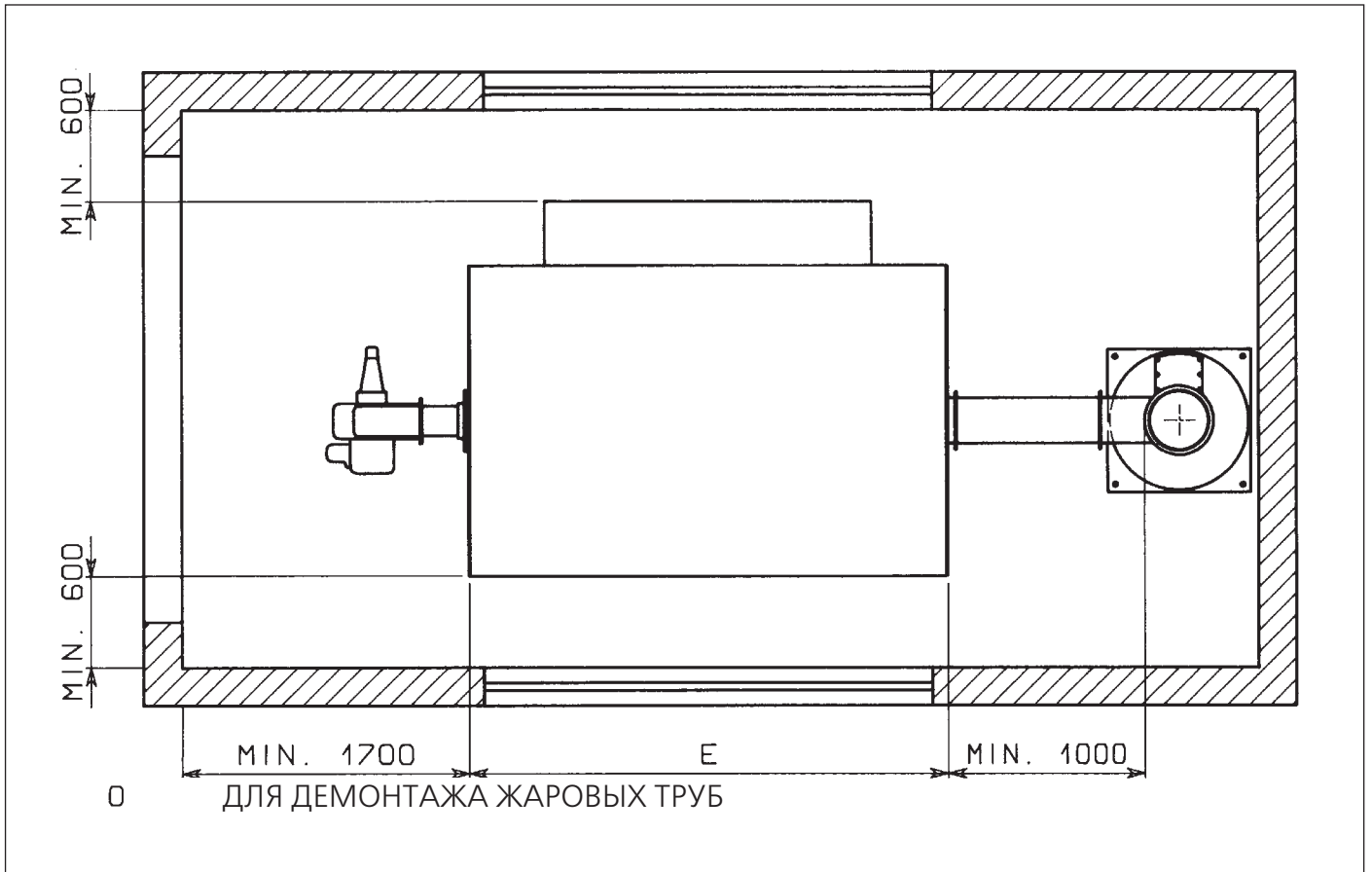


рис. 11

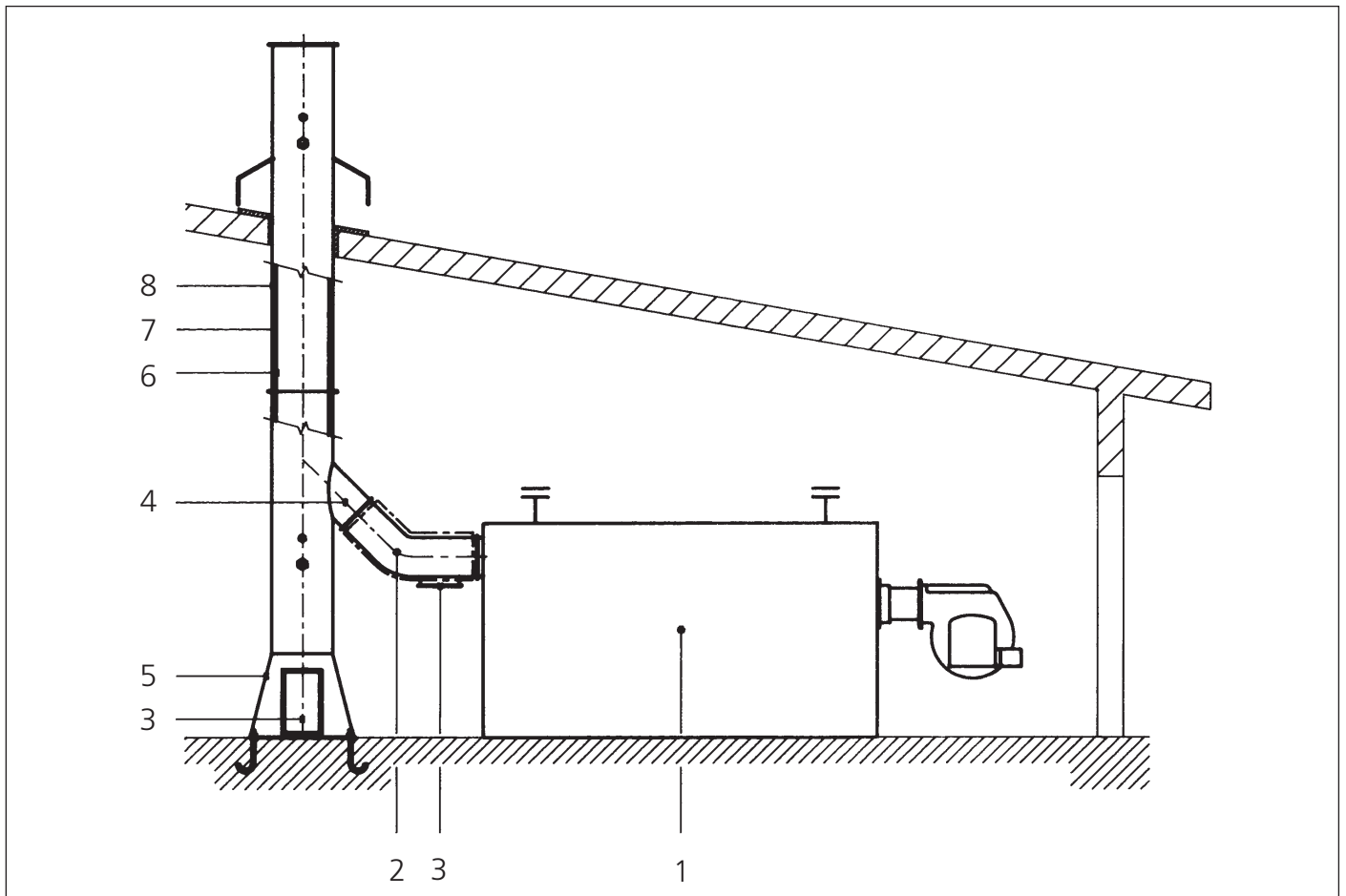


рис. 12

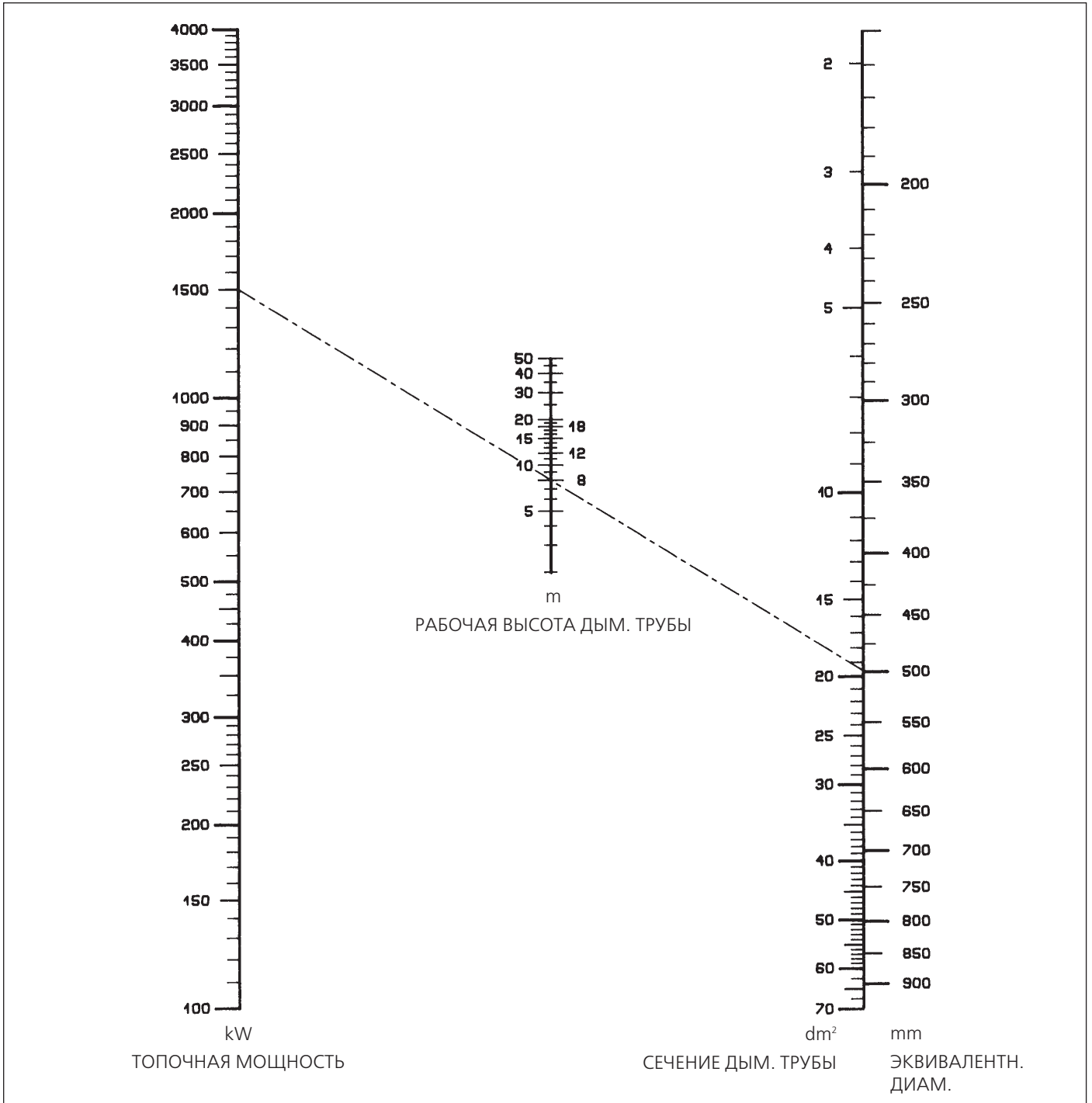


рис. 13

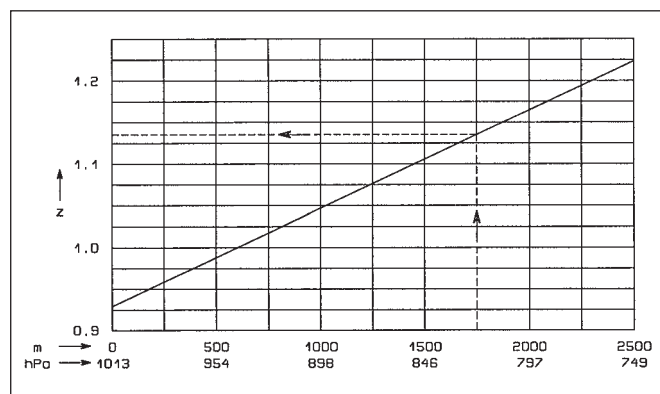


рис. 14

Заметки:

A series of horizontal lines for taking notes, extending from the "Заметки:" label down to the footer area.

Заметки:



Представительство Ferrolì S.p.A. в РФ
119002, г. Москва, пер. Сивцев Вражек, д.14, оф.2
тел.: +7 (495) 589-25-62
факс: +7 (495) 589-25-61
www.ferrolì.msk.ru